

Unbedingt zuerst lesen!

À lire absolument avant de déballer l'article!

Leggere attentamente prima dell'utilizzo!

Read before assembling!

Nutno nejdřív přečíst!

Najpierw koniecznie przeczytać!

Bezpodmienečne si najprv prečítajte!

Szerelés előtt olvassa el!

Mutlaka okuyun!



Montage mit 2 Personen!

Montage à 2 personnes!

Per il montaggio sono necessarie 2 persone!

Assembly requires 2 people!

Montáž: 2 osoby!

Montaż w 2 osoby!

Montáž musia vykonať 2 osoby!

Két személy szerelje össze!

Kurulum için 2 kişi gereklidir!



**de** Aufbauanleitung

**fr** Instructions de montage

**it** Istruzioni di montaggio

**en** Assembly instructions

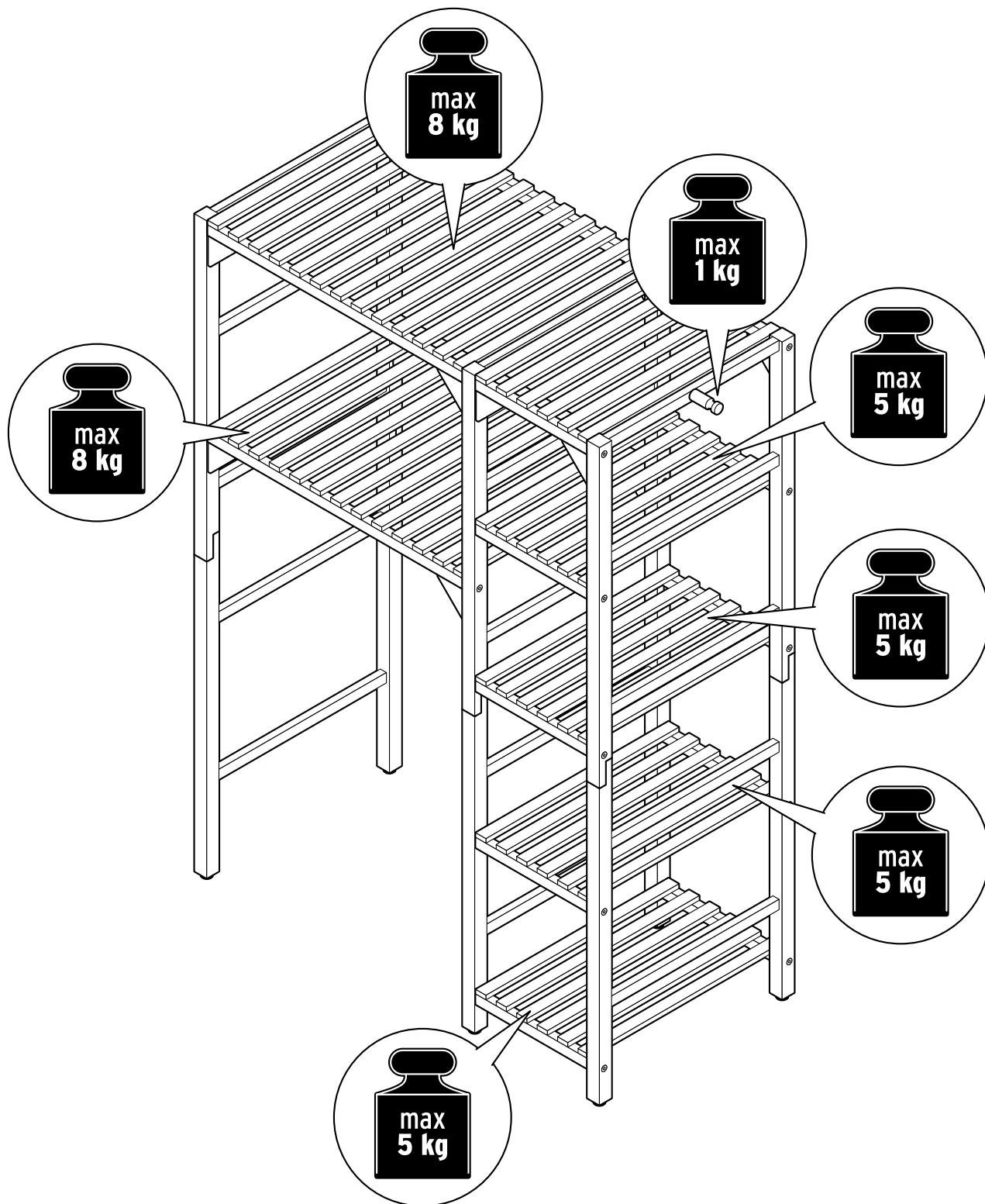
**cs** Návod k montáži

**pl** Instrukcja montażu

**sk** Návod na montáž

**hu** Összeszerelési útmutató

**tr** Kurulum talimatları



[www.tchibo.de/anleitungen](http://www.tchibo.de/anleitungen) • [www.fr.tchibo.ch/notices](http://www.fr.tchibo.ch/notices)

[www.tchibo.de/instrukcije](http://www.tchibo.de/instrukcije) • [www.tchibo.cz/navody](http://www.tchibo.cz/navody)

[www.tchibo.pl/instrukcje](http://www.tchibo.pl/instrukcje) • [www.tchibo.sk/navody](http://www.tchibo.sk/navody)

[www.tchibo.hu/utmutatok](http://www.tchibo.hu/utmutatok) • [www.tchibo.com.tr/kilavuzlar](http://www.tchibo.com.tr/kilavuzlar)

**de**

## Liebe Kundin, lieber Kunde!

Bewahren Sie diese Anleitung zum späteren Nachlesen auf.  
Bei Weitergabe des Artikels übergeben Sie auch diese Aufbauanleitung.  
Wir wünschen Ihnen viel Freude mit diesem Artikel.

### Ihr Tchibo Team

## Zu Ihrer Sicherheit



### GEFAHR für Kinder

- Halten Sie Kinder vom Verpackungsmaterial fern. Die Tüten und Folien sind kein Spielzeug. Achten Sie darauf, dass diese nicht über den Kopf gestülpt oder Teile davon verschluckt werden. Erstickungsgefahr!
- Für die sichere Montage wird der Artikel mit diversen Kleinteilen ausgeliefert. Diese Teile können bei Verschlucken lebensgefährlich sein. Halten Sie deshalb Kinder fern, wenn Sie den Artikel montieren.
- Halten Sie Kleinkinder von dem Artikel fern, da sie versuchen könnten, sich daran hochzuziehen oder hinaufzuklettern.

### VORSICHT - Verletzungsgefahren und Sachschäden!

- Stellen Sie den Artikel immer auf einen ebenen, nicht abschüssigen Boden.
- Stellen oder setzen Sie sich nicht auf den Artikel. Er könnte umkippen oder beschädigt werden.
- Stellen Sie den Artikel nicht frei in den Raum bzw. frei an eine Wand. Für eine optimale Standfestigkeit muss der Artikel an einer geeigneten Wand befestigt werden.
- Für die Wandmontage haben wir Montagematerial (Schrauben und Dübel) beigelegt. Das Montagematerial ist für übliches, festes Mauerwerk geeignet. Informieren Sie sich vor der Wandmontage über das geeignete Montagematerial für Ihre Wand. Vergewissern Sie sich, dass sich keine Rohre oder Leitungen an der Bohrstelle befinden!
- Montieren Sie den Artikel auf einer weichen und ebenen Unterlage; legen Sie die Transportpappe unter, damit die Oberflächen nicht zerkratzt oder beschädigt werden.
- Kontrollieren Sie von Zeit zu Zeit alle Schraubverbindungen und ziehen diese ggf. nach.
- Verwenden Sie den Artikel nur für seinen vorgesehenen Verwendungszweck und überlasten Sie ihn nicht.

## Verwendungszweck

Der Artikel ist für den Gebrauch in Feuchträumen geeignet.  
Der Artikel ist für den privaten Haushalt vorgesehen und für gewerbliche Zwecke ungeeignet.

## Zur Pflege

Der Artikel wurde aus lackiertem Rubberwood hergestellt.

### Wir empfehlen, folgende Punkte zur Pflege zu beachten:

- Verwenden Sie zum Reinigen keine scheuernden oder ätzenden Mittel bzw. harte Bürsten etc. Reinigen Sie die Oberflächen mit einem leicht angefeuchteten Tuch und wischen Sie mit einem trockenen Tuch nach. Das Tuch sollte so weich wie möglich sein, damit die Oberfläche nicht zerkratzt. Verwenden Sie keine Mikrofasertücher!  
Verwenden Sie bei stärkerer Verschmutzung ein neutrales Reinigungsmittel, das speziell für die Reinigung von lackierten Möbeln geeignet ist. Wischen Sie die Oberflächen nach der Reinigung sorgfältig trocken.
- Zur Pflege verwenden Sie lösungsmittel- und silikonfreie Pflegelotionen speziell für lackierte Oberflächen.

Holz ist ein Naturprodukt. Es unterliegt somit Veränderungen in Farbe und Maserung. Bei dauerhaft hohen Temperaturen und trockenen Umgebungsbedingungen können feine Risse auftreten. Diese beeinträchtigen die Qualität und Funktion des Artikels nicht.

## Auspacken und Entsorgen

Entfernen Sie sorgfältig sämtliches Verpackungsmaterial und entsorgen Sie es sortenrein. Achten Sie darauf, dass Sie nicht versehentlich Montagematerial wegwerfen.

**fr**

## Chère cliente, cher client!

Conservez ces instructions de montage pour pouvoir les consulter ultérieurement. Si vous donnez, prêtez ou vendez cet article, remettez ces instructions en même temps que l'article.

Nous vous souhaitons beaucoup de plaisir avec cet article.

### L'équipe Tchibo

## Pour votre sécurité



### DANGER: risques pour les enfants

- Tenez les emballages hors de portée des enfants. Les sacs et les films ne sont pas des jouets. Veillez à ce que les enfants ne se les mettent pas sur la tête ou n'en avalent pas des morceaux. Risque d'étouffement!
- Cet article est livré avec de nombreux petits éléments de montage qui peuvent entraîner la mort s'ils sont ingérés. Assemblez donc l'article en dehors de la présence d'enfants.
- Tenez les enfants en bas âge à distance de l'article, car ils pourraient essayer de s'y accrocher ou de l'escalader.

### PRUDENCE - risque de blessures et de détériorations!

- Posez toujours l'article sur un sol plan et horizontal.
- Ne vous asseyez pas et ne vous mettez pas debout sur l'article. Il pourrait basculer ou être endommagé.
- N'installez pas l'article au milieu d'une pièce ou simplement près d'un mur. Pour garantir une stabilité optimale, il faut fixer l'article à un mur adapté.
- Le matériel nécessaire pour le montage mural (vis et chevilles) est fourni avec l'article. Ce matériel de montage est prévu pour des murs compacts. Avant d'effectuer le montage mural, informez-vous sur le matériel de montage adapté à votre mur. Avant de percer les trous, assurez-vous qu'il n'y a pas dans le mur de conduites électriques ou de canalisations susceptibles d'être détériorées.
- Assemblez l'article sur une surface souple et plane, en le posant éventuellement sur l'emballage en carton afin d'éviter de rayer ou d'endommager les surfaces.
- Vérifiez régulièrement que toutes les vis sont bien fixées. Resserrez-les, le cas échéant.
- N'utilisez l'article que dans le domaine d'utilisation prévu et ne le surchargez pas.

## Domaine d'utilisation

Cet article est adapté aux pièces humides.

Cet article est conçu pour une utilisation privée et ne convient pas à un usage commercial ou professionnel.

## Entretien

Cet article est en hvéa verni.

### Nous vous recommandons de respecter les conseils d'entretien suivants:

- Pour le nettoyage, n'utilisez en aucun cas de produits abrasifs ou caustiques, ni de brosses dures, etc. Nettoyez les surfaces avec un chiffon légèrement humide et essuyez-les ensuite avec un chiffon sec. Choisissez un chiffon aussi doux que possible pour ne pas risquer de rayer la surface. N'utilisez pas de chiffons en microfibres.  
En cas de fortes salissures, utilisez un nettoyeur neutre spécialement prévu pour le nettoyage de meubles vernis. Essuyez ensuite les surfaces nettoyées afin de bien les sécher.
- Pour l'entretien, utilisez des produits d'entretien spécifiques aux surfaces vernies qui soient sans solvant ni silicone.

Le bois est un produit naturel. Il est donc soumis à des variations de teinte et de veinage. De hautes températures constantes et un environnement sec peuvent entraîner des fissures fines qui n'auront cependant aucune influence sur la qualité et la fonction de l'article.

## Déballage et élimination des emballages

Enlevez soigneusement tout le matériel d'emballage et éliminez-le selon les principes de la collecte sélective. Veillez à ne pas jeter par inadvertance le matériel de montage.

## Gentili clienti!

Conservare le presenti istruzioni per la consultazione futura.

In caso di cessione dell'articolo, consegnare anche le presenti istruzioni.

Ci auguriamo che l'articolo acquistato soddisfi pienamente le vostre esigenze.

### Il vostro team Tchibo



## Per la vostra sicurezza

### PERICOLO per i bambini

- Tenere i bambini lontani dai materiali di imballaggio. I sacchetti e le plastiche di imballaggio non sono giocattoli. Controllare che non vengano applicati sulla testa o che alcuni componenti non vengano ingeriti. Pericolo di soffocamento!
- L'articolo comprende numerosi componenti di piccole dimensioni che ne garantiscono il montaggio sicuro e che possono essere letali se ingeriti. Tenerli lontano dalla portata dei bambini durante il montaggio dell'articolo.
- Tenere i bambini piccoli lontano dall'articolo, perché potrebbero utilizzarlo per cercare di alzarsi o per arrampicarsi.

### ATTENZIONE - pericolo di lesioni o danni materiali!

- Posizionare sempre l'articolo su una superficie piana, non inclinata.
- Non salire o sedersi sull'articolo: potrebbe ribaltarsi o danneggiarsi.
- Non posizionare l'articolo al centro di una stanza o contro una parete senza fissarlo. Per garantire la migliore stabilità, l'articolo deve essere fissato ad una parete adeguata.
- Il materiale di montaggio (viti e tasselli) per il fissaggio a parete è incluso nella confezione. Il materiale di montaggio è adatto a pareti tradizionali e stabili. Si prega di informarsi sul materiale di montaggio adatto alle proprie pareti prima del fissaggio. Accertarsi che nella posizione scelta per praticare i fori non ci siano tubi idraulici o linee elettriche!
- Montare l'articolo su un supporto piano e morbido; appoggiare l'articolo sul cartone utilizzato per il trasporto in modo da non graffiare o danneggiare le superfici.
- Controllare regolarmente tutte le viti e, se necessario, stringerle.
- Utilizzare l'articolo unicamente per lo scopo previsto e non sovraccaricarlo.

## Finalità d'uso

L'articolo è idoneo per l'uso in ambienti umidi.

L'articolo è destinato all'uso domestico e non è adatto a scopi commerciali.

## Manutenzione

L'articolo è realizzato in legno di gomma laccato.

### Per la cura di questo articolo si consiglia di seguire i punti elencati di seguito:

- Per la pulizia non utilizzare prodotti abrasivi o corrosivi o spazzole dure, ecc. Pulire le superfici con un panno leggermente umido, quindi ripassare con un panno asciutto. Il panno deve essere il più morbido possibile per non graffiare la superficie. Non utilizzare panni in microfibra!  
Per la pulizia di zone particolarmente sporche utilizzare un detergente neutro formulato specificamente per la pulizia di mobili laccati. Asciugare accuratamente le superfici dopo la pulizia.
- Come post-trattamento si raccomanda di applicare una lozione priva di solventi e silicone ideale per superfici verniciate.

Il legno è un prodotto naturale. Può subire quindi variazioni nel colore e nella struttura. In presenza di temperature costantemente elevate e ambienti secchi possono formarsi delle crepe sottili che non compromettono la qualità e il funzionamento dell'articolo.

## Disimballaggio e smaltimento

Estrarre con cura l'articolo dal materiale di imballaggio e smaltire quest'ultimo in base alla relativa natura. Assicurarsi di non gettare via materiale di montaggio importante.

## Dear Customer

Keep these instructions for future reference. If you give this product to someone else, remember to also include these assembly instructions.

We hope you will be entirely satisfied with your purchase.

### Your Tchibo Team



## For your safety

### DANGER to children

- Keep the packaging material out of the reach of children. The plastic bags and protective films are not toys. Make sure that children do not pull them over their heads and that no parts of them are swallowed. Risk of suffocation!
- For correct assembly the product comes with various small parts. These parts can present danger to life if swallowed. Therefore, keep children away while assembling the product.
- Keep infants away from the product, as they might try to pull themselves up on it or climb onto it.

### CAUTION - risk of injury and material damage!

- Always place the product on a level, non-sloping surface.
- Never stand or sit on the product. It could fall over or become damaged.
- Do not allow the product to stand freely in a room or against a wall. To ensure optimum stability, it must be fastened to a suitable wall.
- We have provided mounting materials (screws and wall plugs) for wall mounting. The materials provided are suitable for standard, solid walls. Before mounting, find out which mounting materials are suitable for your wall. Before drilling, make sure that there are no pipes or electrical wiring located behind the wall where the holes will be drilled.
- Assemble the product on a soft and even surface, placing the transport cardboard underneath to avoid damaging or scratching any part of its surface.
- Check at regular intervals whether all screw connections are tight and retighten them if necessary.
- Use the product for its intended purpose only and do not overload it.

## Intended use

The product is suitable for use in damp rooms..

It is designed for home use and is not suitable for commercial purposes.

## Care

This product has been manufactured from lacquered rubberwood.

### To keep the product looking its best, we recommend the following care:

- Do not use abrasive or caustic cleaning agents or hard brushes, etc. for cleaning. Clean the surfaces with a slightly dampened cloth and wipe them off with a dry cloth. The cloth should be as soft as possible to prevent scratching the surface. Do not use microfibre cloths!  
To clean particularly dirty areas, use a neutral cleaning agent that is specially formulated for cleaning lacquered furniture. Thoroughly wipe the surfaces dry after cleaning.
- For extra care, apply a solvent-free and silicone-free lotion intended specially for lacquered surfaces.

Wood is a natural product. This means it is subject to variations in colour and grain. Fine cracks may appear after continuous periods of hot temperatures and dry conditions. These do not impair the product's quality or function.

## Unpacking and disposal

Carefully remove all packaging material and dispose of it in the proper manner. Take care not to accidentally throw away any assembly materials.

## Vážení zákazníci,

uschovejte si tento návod pro pozdější potřebu.

Při předávání výrobku s ním předejte i tento návod k montáži.

Přejeme Vám, abyste byli s tímto výrobkem dlouho spokojeni.

## Váš tým Tchibo

### Pro Vaši bezpečnost

#### NEBEZPEČÍ pro děti

- Obalový materiál se nesmí dostat do rukou dětem. Sáčky a fólie nejsou hračky. Dbejte na to, aby si je děti nenatahovaly na hlavu nebo jich část nespolkly. Nebezpečí udušení!
- Pro bezpečnou montáž je výrobek dodáván s různými malými díly. Tyto díly však mohou být v případě spolknutí životu nebezpečné. Proto během montáže udržujte děti mimo pracovní oblast.
- Výrobek udržujte mimo dosah malých dětí, protože by se mohly pokoušet vytáhnout se nahoru či na něj vylézt.

#### POZOR - nebezpečí poranění a vzniku věcných škod!

- Výrobek postavte na rovnou, ne šikmou plochu.
- Na výrobek si nestoupejte ani nesedejte. Mohl by se převrhnout nebo poškodit.
- Výrobek nestavte volně do místnosti ani volně ke zdi. K dosažení optimální stability musí být výrobek připevněn ke vhodné zdi.
- Materiál potřebný k montáži na zeď (šrouby a hmoždinky) je přiložen. Tento montážní materiál je vhodný pro běžné, pevné zdivo. Před nástěnnou montáží se informujte o montážním materiálu vhodném pro Vaši zeď. Přesvědčte se, zda se na místě vrtání nenachází nějaká potrubí nebo kabely!
- Výrobek montujte na měkkém a rovném podkladu; popřípadě jej podložte přepravní lepenkou, aby nedošlo k poškrábání nebo poškození povrchů.
- Občas zkontrolujte všechna šroubová spojení a případně šrouby dotáhněte.
- Výrobek používejte jen k určenému účelu a nepřetěžujte jej.

### Účel použití

Tento výrobek je vhodný k použití ve vlhkých prostorách.

Je určen k soukromému využití a není vhodný ke komerčním účelům.

### Ošetřování

Tento výrobek byl vyroben z lakovaného kaučukového dřeva.

#### Doporučujeme, abyste při ošetřování dodržovali následující body:

- K čištění nepoužívejte abrazivní ani leptavé prostředky, popř. tvrdé kartáče apod. Povrchy čistěte lehké navlhčeným hadříkem a otírejte suchým hadříkem. Použitý hadřík by měl být co nejměkčí, aby povrch nepoškrábal. Nepoužívejte hadříky z mikrovlákna! Při silnějším znečištění použijte neutrální čisticí prostředek, vhodný speciálně pro čištění lakovaného nábytku. Po vyčištění plochy pečlivě utřete dosucha.
- K ošetřování používejte ošetřovací emulze bez rozpouštědel a silikonu, určené speciálně na lakované povrchy.

Dřevo je přírodní produkt. Proto u něho dochází ke změně barvy a kresby. V suchém prostředí s poměrně vysokými teplotami může docházet ke vzniku jemných trhlin, které však nenarušují kvalitu a funkci výrobku.

### Vybalení a likvidace

Pečlivě odstraňte veškerý obalový materiál, roztřídte jej a zlikvidujte.

Pozor, abyste nedopatřením nevyhodili montážní materiál.

## Drodzy Klienci!

Niniejszą instrukcję należy zachować do późniejszego wykorzystania.

Przy ewentualnej zmianie właściciela produktu należy przekazać również tę instrukcję montażu.

Życzymy Państwu wiele radości i satysfakcji z użytkowania tego produktu.

## Zespół Tchibo

### Dla bezpieczeństwa użytkownika

#### NEBEZPIECZEŃSTWO - zagrożenie dla dzieci

- Dzieci nie mogą mieć dostępu do materiałów opakowaniowych. Torebki oraz folie nie są zabawkami. Należy zwrócić uwagę, aby nie zostały naciągnięte na głowę i aby ich części nie zostały połknięte. Istnieje niebezpieczeństwo uduszenia/udławienia!
- Aby montaż przebiegał sprawnie i bezpiecznie, do produktu dołączono różne drobne części. Ich połączenie może być śmiertelnie niebezpieczne. Z tego powodu należy dopilnować, aby podczas montażu produktu w pobliżu nie znajdowały się dzieci.
- Małe dzieci nie mogą mieć dostępu do produktu, gdyż mogłyby podciągać się na nim lub próbować wdrapywać się na niego.

#### UWAGA - niebezpieczeństwo obrażeń ciała i szkód materialnych!

- Produkt należy ustawiać zawsze na równym, niespadzistym podłożu.
- Nie stawać ani nie siadać na produkcie. Może on wówczas ulec przewróceniu i uszkodzeniu.
- Produktu nie należy stawiać swobodnie w pomieszczeniu ani ustawiać bez zamocowania pod ścianą. Aby uzyskać optymalną stabilność, produkt należy zamocować na przystosowanej do tego ścianie.
- Do zestawu dołączyliśmy materiały do montażu ściennego (wkrety oraz kołki rozporowe). Dołączone materiały montażowe nadają się do zwykłych, stabilnych ścian. Przed montażem na ścianie należy zasięgnąć informacji, jakie materiały są odpowiednie dla danej ściany. Ponadto należy upewnić się, że w miejscach wiercenia nie przebiegają żadne rury ani przewody elektryczne!
- Montaż produktu powinien odbywać się na miękkim i równym podłożu. Należy podłożyć tekturę z opakowania, aby powierzchnie zewnętrzne nie uległy zarysowaniu ani uszkodzeniu.
- Od czasu do czasu należy sprawdzić właściwe dociągnięcie wszystkich połączeń śrubowych. W razie potrzeby dokręcić śruby.
- Produktu należy używać wyłącznie zgodnie z jego przeznaczeniem. Nie należy go przeciążać.

### Przeznaczenie

Produkt nadaje się do użytku w pomieszczeniach wilgotnych.

Produkt zaprojektowano do użytku w prywatnych gospodarstwach domowych i nie nadaje się do celów komercyjnych.

### Na temat pielęgnacji produktu

Produkt został wykonany z lakierowanego drewna kauczukowego.

#### Zalecamy przestrzeganie następujących zaleceń dot. pielęgnacji produktu:

- Do czyszczenia nie należy używać szorujących ani żrących środków czyszczących, względnie twardych szcetek itp. Powierzchnie produktu należy czyścić lekko zwilżoną ściereczką, a następnie wytrzeć suchą szmatką. Ściereczka powinna być możliwie miękka, co zapobiega zarysowaniu powierzchni. Nie używać ściereczek z mikrofibry! W przypadku silniejszych zanieczyszczeń należy stosować neutralny środek czyszczący, który nadaje się do czyszczenia mebli lakierowanych. Po wyczyszczeniu należy starannie wytrzeć powierzchnie produktu do sucha.
- Do pielęgnacji należy stosować produkty przeznaczone do pielęgnacji powierzchni lakierowanych, które nie zawierają rozpuszczalników i silikonu.

Drewno jest produktem naturalnym. W związku z tym jest podatne na zmiany barwy i mazerunku. Przy utrzymujących się wysokich temperaturach i suchym otoczeniu mogą się pojawić niewielkie pęknięcia. Nie mają one jednak niekorzystnego wpływu na jakość i funkcjonalność produktu.

### Rozpakowanie i utylizacja

Wszystkie materiały opakowaniowe należy starannie usunąć i zutylizować w sposób zgodny z zasadami segregacji odpadów. Należy przy tym uważać, aby przez nieuwagę nie wyrzucić materiałów montażowych.



## Vážení zákazníci!

Tento návod uschovajte pre prípad neskoršej potreby.

Ak výrobok postúpíte inej osobe, odovzdajte jej aj tento návod na montáž.

Želáme vám veľa spokojnosti s týmto výrobkom.

## Váš tím Tchibo



### Pre vašu bezpečnosť

#### NEBEZPEČENSTVO pre deti

- Zabráňte prístupu detí k obalovému materiálu. Vrecká a fólie nie sú hračky. Dbajte na to, aby si ich deti nedávali cez hlavu a časti z nich neprehltli. Nebezpečenstvo udusení!
- S cieľom bezpečnej montáže je tento výrobok dodávaný s rôznymi drobnými dielmi. Tieto diely môžu byť po prehltnutí životnebezpečné. Deti preto udržiavajte v bezpečnej vzdialenosti, keď tento výrobok montujete.
- Malé deti udržiavajte v bezpečnej vzdialenosti od tohto výrobku, pretože by sa mohli pokúšať naň vystúpiť alebo vyliezť.

#### POZOR - Nebezpečenstvo úrazu a vecných škôd!

- Tento výrobok umiestnite vždy na rovnú a nie šikmú podlahu.
- Na tento výrobok sa nestavajte ani si naň nesadajte. Mohol by sa prevrátiť alebo poškodiť.
- Tento výrobok neukladajte voľne do priestoru, príp. voľne na stenu. Kvôli optimálnej stabilite sa musí tento výrobok upevniť na vhodnej stene.
- Pre montáž na stenu sme priložili montážny materiál (skrutky a kolíky). Montážny materiál je vhodný pre bežné pevné murivo. Pred montážou na stenu sa informujte o vhodnom montážnom materiáli pre vašu stenu. Uistite sa najprv, že sa na mieste vŕtania nenachádzajú žiadne rúry alebo vedenia!
- Tento výrobok montujte na mäkkom a rovnom podklade; podložte ho prepravným kartónom, aby sa povrch nepoškriabal alebo nepoškodil.
- Z času na čas skontrolujte všetky skrutkové spoje a príp. ich dotiahnite.
- Tento výrobok používajte len v súlade s jeho určením a nepreťažujte ho.

## Účel použitia

Tento výrobok je vhodný na použitie vo vlhkých priestoroch.

Tento výrobok je určený pre súkromné domácnosti a nie je vhodný na komerčné účely.

## Ošetrovanie

Výrobok bol vyrobený z lakovaného kaučukového dreva.

#### Pri ošetrovaní odporúčame dbať na nasledovné:

- Na čistenie nepoužívajte abrazívne ani leptavé čistiace prostriedky, resp. tvrdé kefy atď. Povrch čistite mierne navlhčenou handrou a následne utrite suchou handrou. Handra by mala byť čo najmäkšia, aby sa povrch nepoškriabal. Nepoužívajte handričky z mikrovlákná! Pri silnejšom znečistení použite neutrálny čistiaci prostriedok, ktorý je vhodný na čistenie lakovaného nábytku. Po vyčistení povrch dôkladne utrite dosucha.
- Na ošetrovanie používajte ošetrovacie emulzie bez obsahu rozpúšťadiel a silikónu, určené špeciálne pre lakované povrchy.

Drevo je prírodný produkt. Preto podlieha zmenám farby a textúry. Pri trvalých vysokých teplotách a suchom prostredí sa môžu vytvárať jemné trhliny. Trhliny nemajú vplyv na kvalitu a funkčnosť výrobku.

## Vybalenie a likvidácia

Opatrne odstráňte všetok obalový materiál a zlikvidujte ho v súlade s pravidlami separovaného zberu. Dbajte na to, aby ste omylom nevyhodili montážny materiál.

## Kedves Vásárlónk!

Őrizz meg az útmutatót, hogy szükség esetén később ismét át tudja olvasni.

Amennyiben megvállik a terméktől, az útmutatót is adja oda az új tulajdonosnak.

Kívánjuk, legyen öröme a termék használatában!

## A Tchibo csapata



### Biztonsága érdekében

#### VESZÉLY gyermekek esetében

- Ne engedje, hogy a csomagolóanyag gyermekek kezébe kerüljön. A zacskó és a fólia nem játék. Ügyeljen arra, hogy azokat a gyermekek ne húzzák a fejükre, és hogy apró részeket ne nyeljenek le belőlük. Fulladásveszély!
- A biztos összeszerelés érdekében a csomagolás számos rögzítőelemet tartalmaz. Az apró részek lenyelése életveszélyes lehet. A termék összeszerelésekor a gyermekeket tartsa távol.
- Tartsa távol a gyerekeket a terméktől, mert megkísérelhetnek felmászni rá vagy felhúzódkodni rajta.

#### FIGYELEM - Sérülésveszély és anyagi károk!

- A terméket mindig sima, vízszintes talajra helyezze.
- Ne álljon és ne üljön a termékre, mivel az felborulhat vagy megsérülhet.
- Ne tegye a terméket szabadon állva egy helyiségbe vagy rögzítés nélkül a fal mellé. A termék stabilitása érdekében azt egy megfelelő falhoz kell rögzíteni.
- A falhoz rögzítéshez szükséges szerelőanyagokat (csavarokat és tipliket) mellékeltek. A szerelőanyagok szokásos, stabil falazathoz alkalmasak. A rögzítés előtt érdeklődjön szakkereskedésben a megfelelő szerelőanyag felől. Bizonyosodjon meg arról, hogy a furatok alatt nem húzódnak csövek és vezetékek!
- A terméket puha, sima felületen szerelje össze, helyezze alá a szállítási kartont, így a felülete nem karcolódik meg és nem sérül meg.
- Rendszeres időközönként ellenőrizze a csavarozásokat, és szükség esetén húzza meg őket.
- A terméket rendeltetésszerűen használja, ne terhelje túl.

## Rendeltetés

A termék nedves helyiségben való használatra alkalmas.

A termék magánjellegű felhasználásra alkalmas, üzleti célokra nem használható.

## Ápolás

A termék lakkozott gumifából készült.

#### A tisztításhoz az alábbi pontokat vegye figyelembe:

- A termék tisztításához ne használjon súroló vagy maró hatású tisztítószert, illetve kemény kefék és hasonlókat. A termék felületét nedves törölrühával tisztítsa meg, majd törölje szárazra. A ruha legyen olyan puha, amennyire csak lehetséges, nehogy megkarcolja a termék felületét. Ne használjon mikroszál asztalanyagot. Erősebb szennyeződés esetén használjon olyan semleges tisztítószert, amely speciálisan lakkozott bútorok tisztítására alkalmas. A tisztítás után gondosan törölje szárazra a felületeket.
- Az ápoláshoz oldószert- és szilikonmentes ápolószert használjon, amely speciálisan lakkozott felületekhez alkalmas.

A fa természetes anyag. Színe és erezte változhat. Tartósan magas hőmérséklet esetén és száraz környezetben vékony repedések keletkezhetnek. Ezek nem befolyásolják károsan a termék minőségét és funkcióját.

## Kicsomagolás és hulladékkezelés

Óvatosan távolítsa el az összes csomagolóanyagot. A csomagolóanyag eltávolításakor figyeljen a szelektív hulladékgyűjtésre. Ügyeljen arra, nehogy véletlenül apró alkatrészeket kidobjon.

## Değerli Müşterimiz!

Gerektiğinde tekrar okumak üzere bu kılavuzu saklayın.  
Bu ürün başkasına devredildiğinde, bu kılavuz da beraberinde verilmelidir.  
Yeni ürününüzü güle güle kullanın.

## Tchibo Ekibiniz

### Kendi güvenliğiniz için



#### Çocuklar için TEHLİKE

- Çocukları ambalaj malzemesinden uzak tutun. Torbalar ve folyolar oyuncak değildir. Bunların başa geçirilmemesine veya yutulmamasına dikkat edin. Boğulma tehlikesi vardır!
- Ürün, güvenli monte edilmesi için çeşitli küçük parça vs. ile birlikte satılır. Bu parçalar yutulduğunda hayati tehlike söz konusudur. Bu yüzden ürünü kuracağınız zaman çocukları uzak tutun.
- Küçük çocukların ürüne tutunmayı veya üzerine tırmanmayı isteyebileceğini göz önünde bulundurarak onları üründen uzak tutun.

#### DİKKAT - Yaralanma ve maddi hasar tehlikesi!

- Ürünü daima eğimi olmayan düz bir zemin üzerine yerleştirin.
- Ürünün üzerine çıkmayın veya oturmayın. Devrilebilir veya hasar görebilir.
- Ürünü odanın içinde serbest veya duvara yaslanarak bırakmayın. Ürün, en iyi şekilde durması için uygun bir duvara sabitlenmelidir.
- Duvar montajı için ambalaja montaj malzemesi (cıvatalar ve dübelller) de eklenmiştir. Montaj malzemesi, normal duvarlar için uygundur. Montaj öncesi duvarınıza uygun olan montaj malzemesi hakkında bilgi edinin. Deleceğiniz yerden boruların veya elektrik hatlarının geçmediğinden emin olun!
- Ürünü yumuşak ve düz bir zemin üzerinde monte edin. Ürünün yüzeylerinin çizilmemesi veya hasar görmemesi için karton ambalajı ürünün altına yerleştirin.
- Düzenli aralıklarla tüm vida bağlantılarını kontrol edin ve gerekirse sıkın.
- Ürünü sadece öngörülen kullanım amacı için kullanın ve aşırı yüklemeyin.

### Kullanım amacı

Bu ürün nemli mekanlardaki kullanım için uygundur.  
Bu ürün, özel kullanım için tasarlanmış olup ticari amaçlar için uygun değildir.

### Bakım

Bu ürün cilalanmış kauçuktan yapılmıştır.

#### Bakım sırasında aşağıdaki noktaları dikkate almanızı öneririz:

- Temizleme için tahriş edici ya da aşındırıcı kimyasallar veya sert fırçalar kullanılmamalıdır. Yüzeyleri nemli bir bezle temizleyin ve kuru bir bezle silin. Bez, yüzeyi çizmemesi için mümkün olduğunca yumuşak olmalıdır. Mikrofiber bez kullanmayın!  
Aşırı kirlenmelerde, özellikle cilalanmış mobilyaların temizlenmesi için uygun olan aşındırmayan bir temizlik maddesi kullanın. Yüzeyleri temizledikten sonra iyice kurutun.
- Bakım için özellikle cilalanmış yüzeyler için üretilmiş çözüldürücü madde ve silikon içermeyen bakım losyonları kullanın.

Ahşap doğal bir malzemedir. Dolayısıyla renk değişimi ve beneklenme meydana gelebilir. Uzun süreli sıcaklıklarda ve kuru ortam koşullarında ince çatlaklar oluşabilir. Bunlar ürünün kalitesini ve fonksiyonunu kısıtlamaz.

### Ambalajı açma ve imha etme

Ürünü ambalajından çıkarın ve tüm ambalaj malzemesini türüne göre ayırıp atın. Bu esnada yanlışlıkla montaj malzemelerini de atmamaya dikkat edin.

## Garanti belgesi

05.12.2024-140808

#### Üretici veya İthalatçı Firmanın:

Unvanı: TCHİBO KAHVE MAM. DAĞ. ve PAZ. TİC. LTD. ŞTİ  
Adresi: BARBAROS MAH. LALE SOK. NO: 2/7  
MY OFFICE BİNASI; ATAŞEHİR - İSTANBUL / TÜRKİYE  
Telefonu: +90 216 575 4411 Faks: +90 216 576 04 84  
e-posta: info@tchibo.com.tr

Yetkilinin İmzası / Firmanın Kaşesi:

#### Satıcı Firmanın:

Unvanı: TCHİBO KAHVE MAM. DAĞ. ve PAZ. TİC. LTD. ŞTİ  
Adresi: BARBAROS MAH. LALE SOK. NO: 2/7  
MY OFFICE BİNASI; ATAŞEHİR - İSTANBUL / TÜRKİYE  
Telefonu: +90 216 575 4411 Faks: +90 216 576 0484  
e-posta: info@tchibo.com.tr

Fatura Tarih ve Sayısı:

Teslim Tarihi ve Yeri:

Yetkilinin İmzası / Firmanın Kaşesi:

#### Malın

Cinsi: MOBİLYA Markası: TCM  
Modeli: 691 138 Garanti Süresi: 2 YIL

Azami Tamir Süresi: 20 iş günü

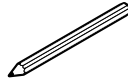
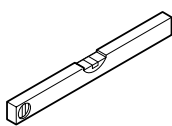
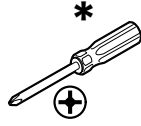
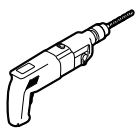
Bandrol ve Seri No:

### Garanti şartları

- Garanti süresi, malın teslim tarihinden itibaren başlar ve **2 yıldır**. (Bu süre 2 yıldan az olamaz)
- Malın bütün parçaları dahil olmak üzere tamamı garanti kapsamındadır.
- Malın ayıplı olduğunun anlaşılması durumunda tüketicisi, 6502 sayılı Tüketicinin Korunması Hakkında Kanununun 11 inci maddesinde yer alan;  
**a) Sözleşmeden dönme,**  
**b) Satış bedelinden indirim isteme,**  
**c) Ücretsiz onarılmasını isteme,**  
**ç) Satılmanın ayıpsız bir misli ile değiştirilmesini isteme, haklarından birini kullanabilir.**
- Tüketicinin bu haklardan ücretsiz onarım hakkını** seçmesi durumunda satıcı; işçilik masrafı, değiştirilen parça bedeli ya da başka herhangi bir ad altında hiçbir ücret talep etmeksizin malın onarımını yapmak veya yaptırmakla yükümlüdür. Tüketicisi ücretsiz onarım hakkını üretici veya ithalatçıya karşı da kullanabilir. Satıcı, üretici ve ithalatçı tüketicinin bu hakkını kullanmasından müteselsilen sorumludur.
- Tüketicinin, **ücretsiz onarım hakkını** kullanması halinde malın;  
• Garanti süresi içinde tekrar arızalanması,  
• Tamiri için gereken azami sürenin aşılması,  
• Tamirinin mümkün olmadığının, yetkili servis istasyonu, satıcı, üretici veya ithalatçı tarafından bir raporla belirlenmesi durumlarında; **tüketicisi malın bedel iadesini, ayıp oranında bedel indirimini veya imkân varsa malın ayıpsız misli ile değiştirilmesini** satıcıdan talep edebilir. Satıcı, tüketicinin talebini reddedemez. Bu talebin yerine getirilmesi durumunda satıcı, üretici ve ithalatçı müteselsilen sorumludur.
- Malın tamir süresi **20 iş gününü**, binek otomobil ve kamyonetler için ise **30 iş gününü** geçemez. Bu süre, garanti süresi içerisinde mala ilişkin arızanın yetkili servis istasyonuna veya satıcıya bildirim tarihi, garanti süresi dışında ise malın yetkili servis istasyonuna teslim tarihinden itibaren başlar. Malın arızasının **10 iş günü** içerisinde giderilememesi halinde, üretici veya ithalatçı; malın tamiri tamamlanıncaya kadar, benzer özelliklere sahip başka bir malı tüketicinin kullanımına tahsis etmek zorundadır. Malın garanti süresi içerisinde arızalanması durumunda, tamirde geçen süre garanti süresine eklenir.
- Malın kullanma kılavuzunda yer alan hususlara aykırı kullanılmasından kaynaklanan arızalar garanti kapsamı dışındadır.
- Tüketicisi, garantiden doğan haklarının kullanılması ile ilgili olarak çıkabilecek uyuşmazlıklarda yerleşim yerinin bulunduğu veya tüketicisi işleminin yapıldığı yerdeki **Tüketicisi Hakem Heyetine veya Tüketicisi Mahkemesine** başvurabilir.
- Satıcı tarafından bu **Garanti Belgesinin** verilmemesi durumunda, tüketicisi **Gümrük ve Ticaret Bakanlığı Tüketicinin Korunması ve Piyasa Gözetimi Genel Müdürlüğüne** başvurabilir.

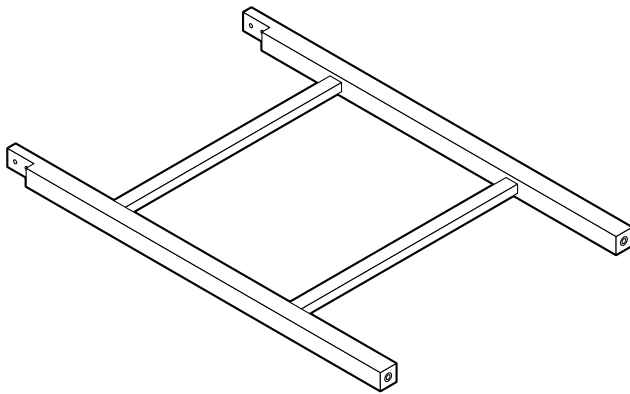
Teileliste | Liste des pièces détachées | Elenco dei componenti | Parts list  
 Seznam dílů | Wykaz części | Zoznam dielcov | Alkatrészlista | Parça listesi

Für die Wandmontage benötigen Sie | Pour le montage mural, il vous faut | Per il montaggio a parete sono necessari  
 Wall mounting will require | K montáži ke zdi potřebujete | Do montażu ściennego potrzebne będą  
 K montáži na stenu potrebujete | A falra szereléshez az alábbiakra lesz szüksége | Duvar montajı için gerekli olanlar:

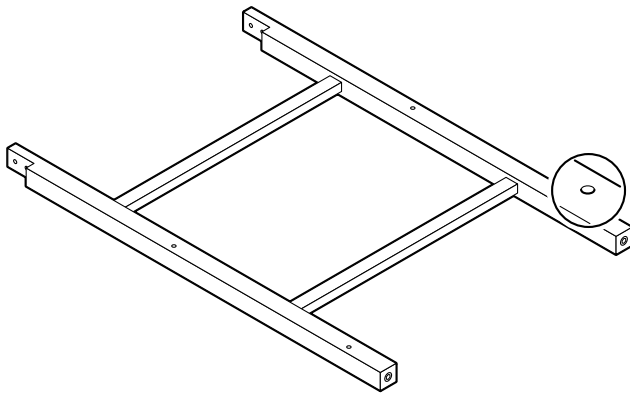


**\*** **VORSICHT:** Bei Verwendung eines Akkuschaubers (nicht empfohlen) möglichst niedrige Drehmomentstufe wählen!  
**PRUDENCE:** En cas d'utilisation d'une visseuse sans fil (non recommandé), sélectionner le niveau de couple le plus bas possible!  
**ATTENZIONE:** Quando si utilizza un avvitatore a batteria (non raccomandato), selezionare il livello di coppia più basso possibile!  
**CAUTION:** If using an electric screwdriver (not recommended), use the slowest possible rotation speed!  
**POZOR:** Budete-li používat akumulátorový šroubovák (nedoporučuje se), zvolte nejnižší možný stupeň točivého momentu!  
**UWAGA:** W przypadku użycia wkrętarci akumulatorowej (niezalecane) należy ustawić najniższe możliwe obroty!  
**POZOR:** Ak použijete akumulátorový skrutkovač (neodporúča sa), zvolte najnižšie možné nastavenie krútiaceho momentu!  
**FIGYELEM:** Akkumulátoros csavarbehajtó használatá esetén (nem ajánlott) lehetőleg alacsony fordulatszámot állítson be!  
**DİKKAT:** Akülü vidalama aleti kullanıldığında (önerilmez) mümkün olan en düşük sıkma torku kademesi seçilmelidir!

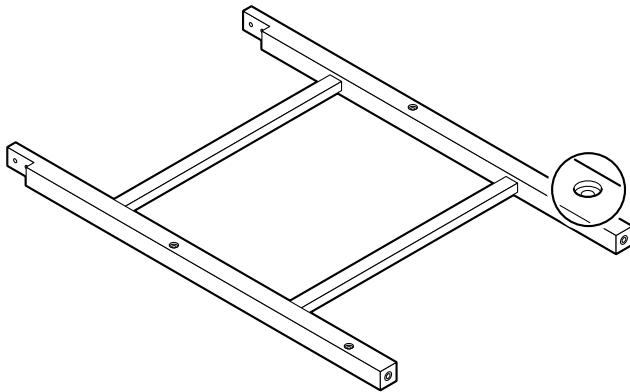
1 x 1



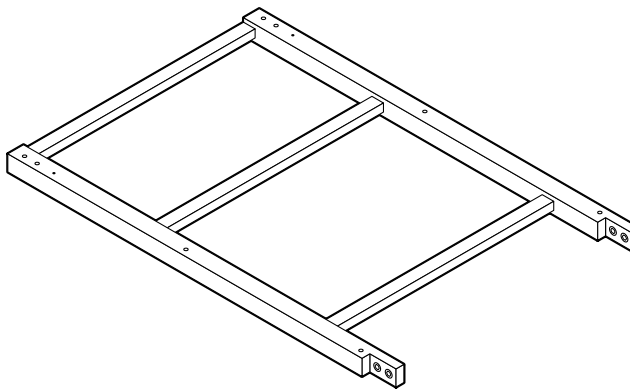
1 x 2



1 x 3



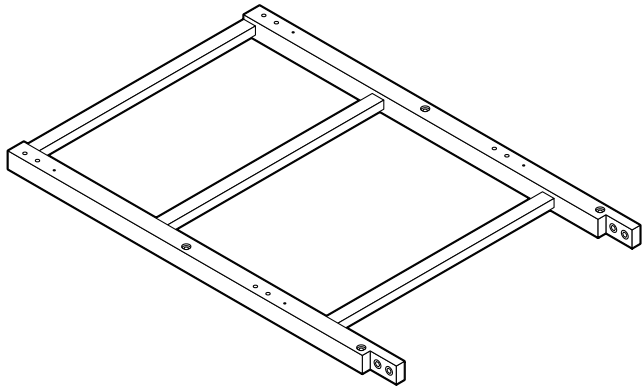
1 x 4





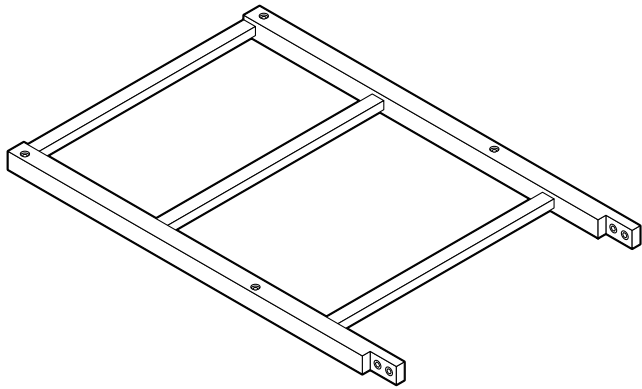
1x

5



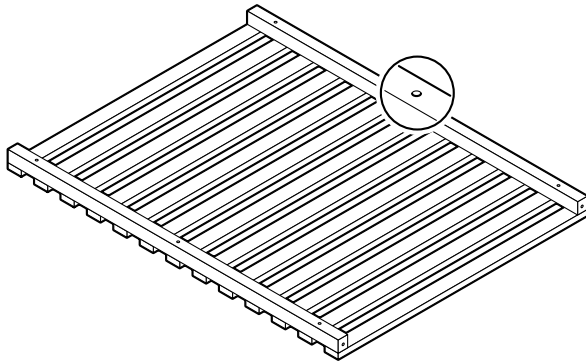
1x

6



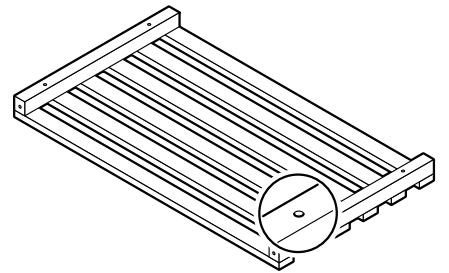
1x

7



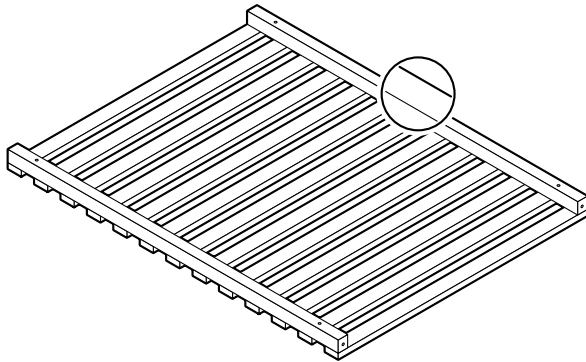
1x

9



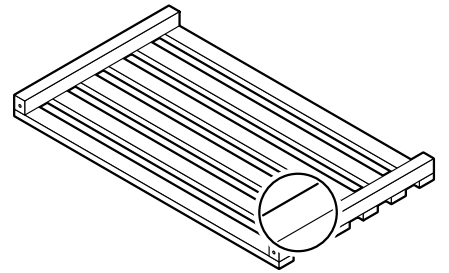
1x

8

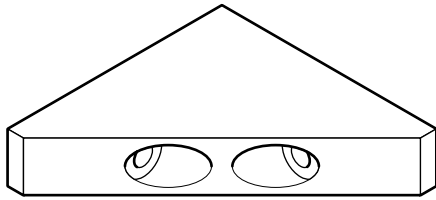


4x

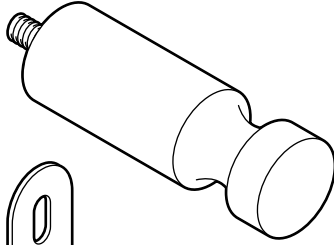
10



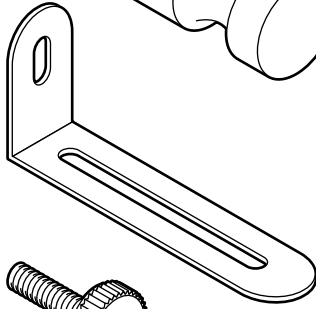
12 x A



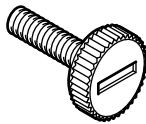
1 x B



1 x C



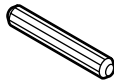
6 x D



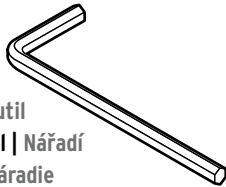
1 x E



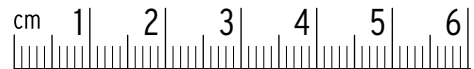
12 x F



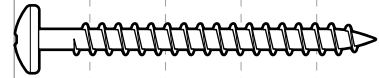
1 x G



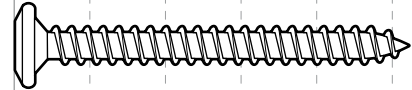
Werkzeug | Outil  
Utensile | Tool | Nářadí  
Narzędzie | Nářadie  
Szerszám | Alet



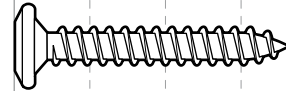
1 x S1



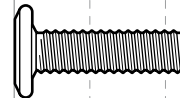
26 x S2



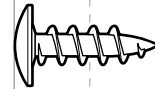
24 x S3



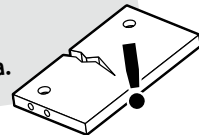
12 x S4

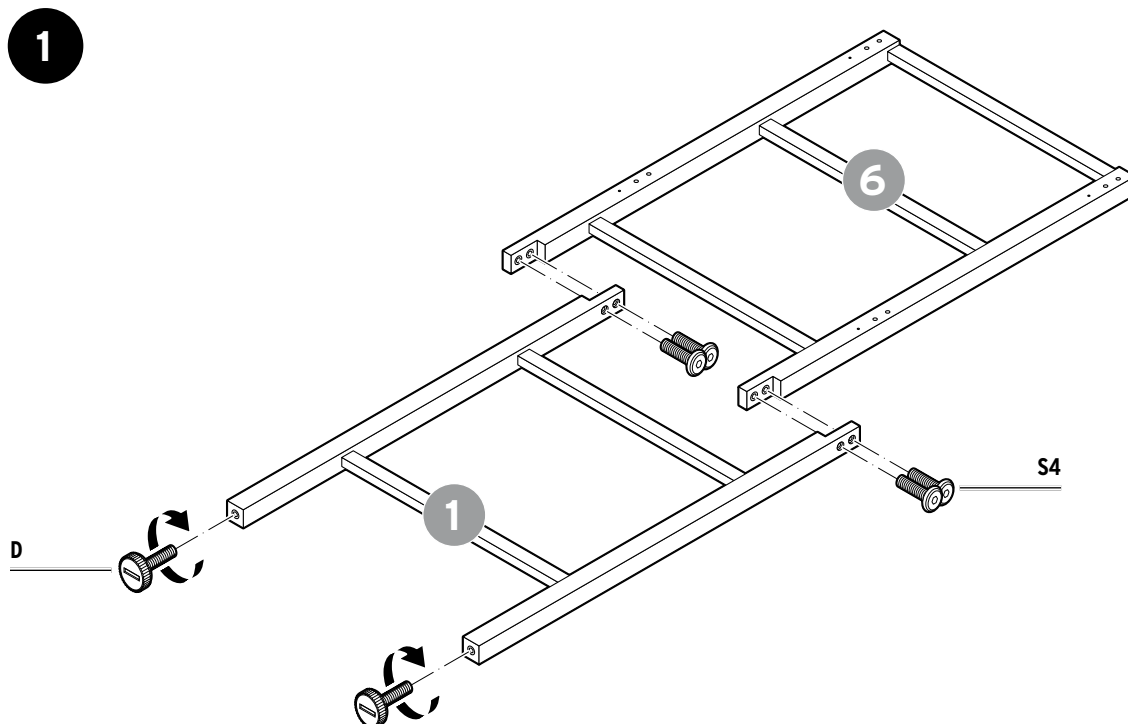


1 x S5



Ein Teil fehlt oder ist defekt? Service hinten im Heft.  
Une pièce manque ou est défectueuse? Voir service client à la fin de ce livret.  
Un componente manca o è difettoso? Per il servizio clienti si veda alla fine di questo manuale.  
Is a part missing or broken? See back for service information.  
Chybí nějaký díl nebo je poškozený? Servis na zadní straně tohoto návodu.  
Brakuje jakiejś części lub jest uszkodzona? Serwis na ostatniej stronie.  
Chýba niektorý dielec alebo je chybný? Servis na zadnej strane.  
Hiányzik vagy hibás egy alkatrész? Szerviz infó az utolsó oldalon.  
Bir parça mı eksik veya hasarlı? Teknik destek bilgileri son sayfada.





2

#### DEUTSCH

Ziehen Sie die Schraube **S5** noch nicht komplett fest, damit Sie den Winkel **C** in Schritt 16 mit dem Langloch ausrichten können.

#### FRANÇAIS

Ne serrez pas encore complètement la vis **S5** afin de pouvoir aligner l'angle **C** avec le trou oblong à l'étape 16.

#### ITALIANO

Non stringere completamente la vite **S5** in modo da poter allineare l'angolo **C** con il foro lungo al passaggio 16.

#### ENGLISH

Do not fully tighten screw **S5** just yet. This is to ensure that, in step 16, you can adjust bracket **C** accordingly using the slot.

#### ČESKY

Šroub **S5** ještě neutahujte napevno, abyste mohli v montážním kroku 16 vyrovnat úhel **C** s dlouhým otvorem.

#### POLSKI

Nie przykręcać całkowicie śruby **S5**, aby w 16. kroku montażu można było wyrównać kątownik **C** z otworem podłużnym.

#### SLOVENSKY

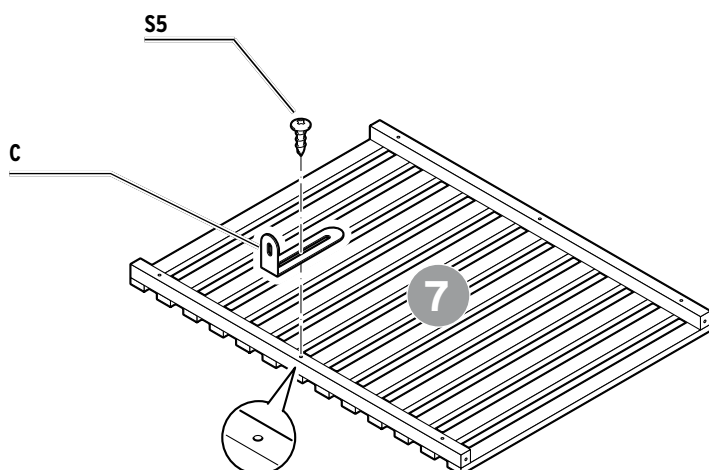
Skrutku **S5** ešte úplne nedoťahujte, aby ste mohli v montážnom kroku 16 vyrovnáť uhol **C** s dlhým otvorom.

#### MAGYAR

Még ne húzza meg teljesen szorosra az **S5** csavart, hogy a 16. lépésben még ki tudja igazítani a **C** konzolt a hosszú lyukban.

#### TÜRKÇE

16. adımda **C** açısını uzun delikle hizalayabilmek için **S5** civatasını henüz tam olarak sıkmayın.



## DEUTSCH

Entscheiden Sie jetzt, ob Sie den Artikel mit dem Regal rechts (Variante **A**) oder links (Variante **B**) aufstellen möchten, und wählen Sie in Aufbauschrift 3 die entsprechende Variante. Die übrigen Schritte sind identisch für beide Varianten.

## FRANÇAIS

Décidez à présent si vous souhaitez poser l'article avec l'étagère à droite (variante **A**) ou à gauche (variante **B**) et choisissez la variante correspondante à l'étape de montage 3. Aux étapes suivantes, les instructions de montage sont identiques pour les deux variantes.

## ITALIANO

Decidere ora se volete installare l'articolo con lo scaffale a destra (variante **A**) o a sinistra (variante **B**) e scegliere la variante appropriata nel passaggio di montaggio 3. I restanti passaggi sono identici per entrambe le varianti.

## ENGLISH

You now need to decide whether you want to set up the product with the shelf on the right (option **A**) or on the left (option **B**), then, in assembly step 3, follow the instructions for the option you have chosen. The remaining assembly steps are the same for both options.

## ČESKY

Nyní rozhodněte, jestli chcete výrobek postavit s poličkami na pravé (varianta **A**) nebo na levé (varianta **B**) straně, a v montážním kroku 3 vyberte odpovídající variantu. Ostatní montážní kroky jsou pro obě varianty stejné.

## POLSKI

Teraz należy zdecydować, czy szuflak z półkami ma być ustawiony po prawej (wariant **A**) czy lewej stronie (wariant **B**). Następnie w 3. kroku montażowym wybrać odpowiedni wariant. Pozostałe kroki są identyczne dla obu wariantów.

## SLOVENSKY

Teraz sa rozhodnite, či chcete výrobok postaviť s policami vpravo (variant **A**) alebo vľavo (variant **B**), a v kroku 3 vyberte príslušný variant. Ostatné montážne kroky sú pre oba varianty rovnaké.

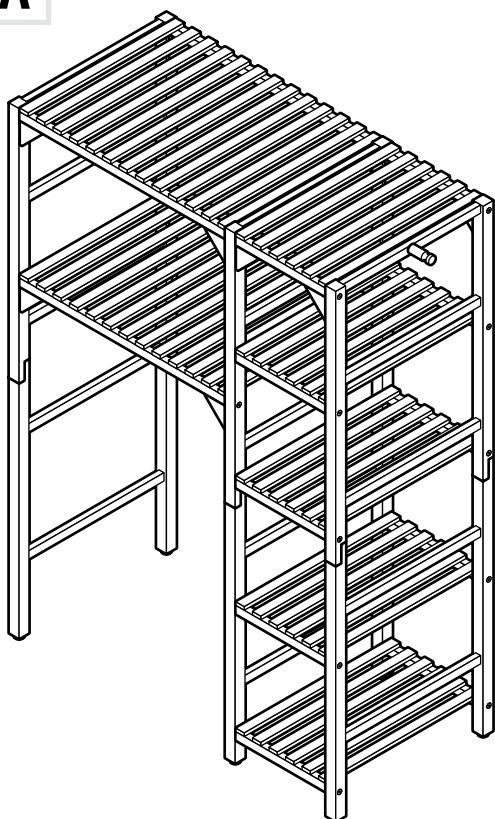
## MAGYAR

Möst döntse el, hogy a polcok a termék jobb (**A** változat) vagy bal (**B** változat) oldalán helyezkedjenek el, és a 3. összeszerelési lépésnél válassza ki a megfelelő változatot. A további lépések mindkét változat esetében azonosak.

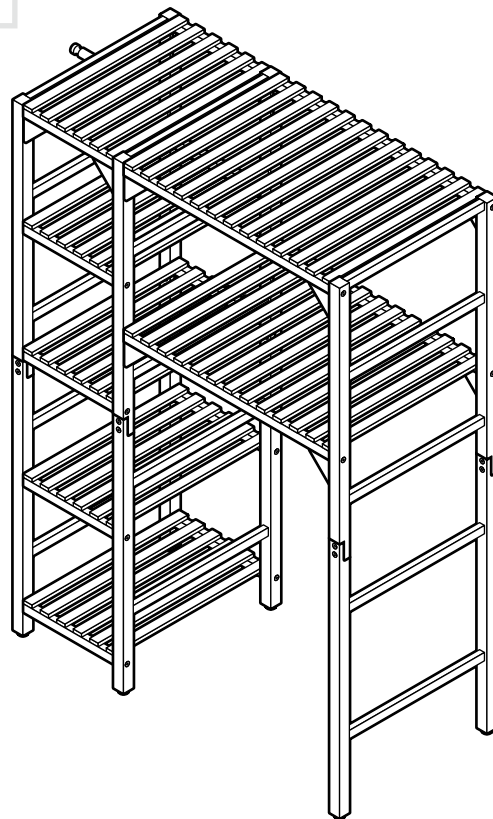
## TÜRKÇE

Şimdi ürünü rafı sağda (varyant **A**) veya solda (varyant **B**) mı olacak şekilde ayarlamak istediğinizde karar verin ve kurulum adımı 3'te uygun varyantı seçin. Kalan adımlar her iki varyant için de aynıdır.

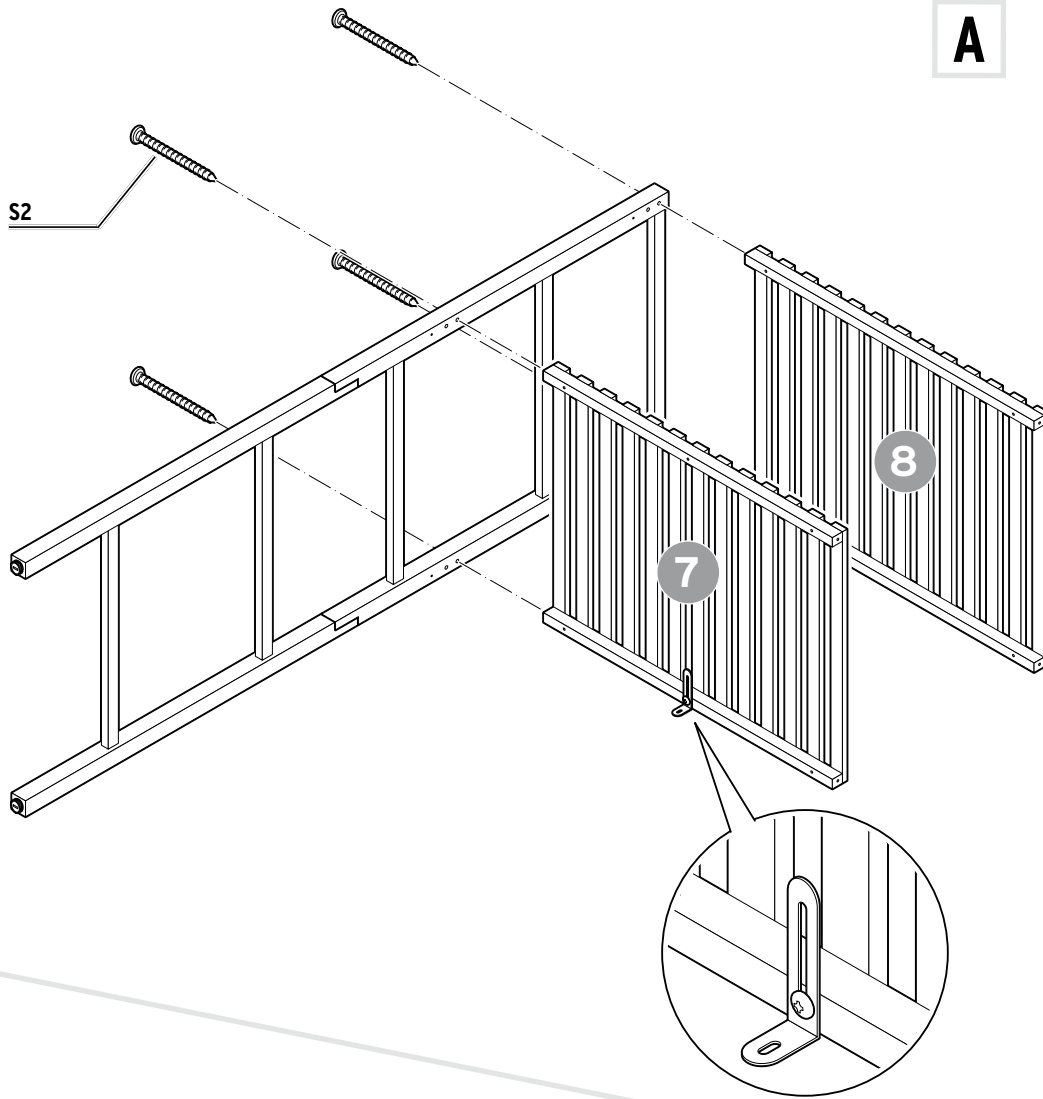
**A**



**B**

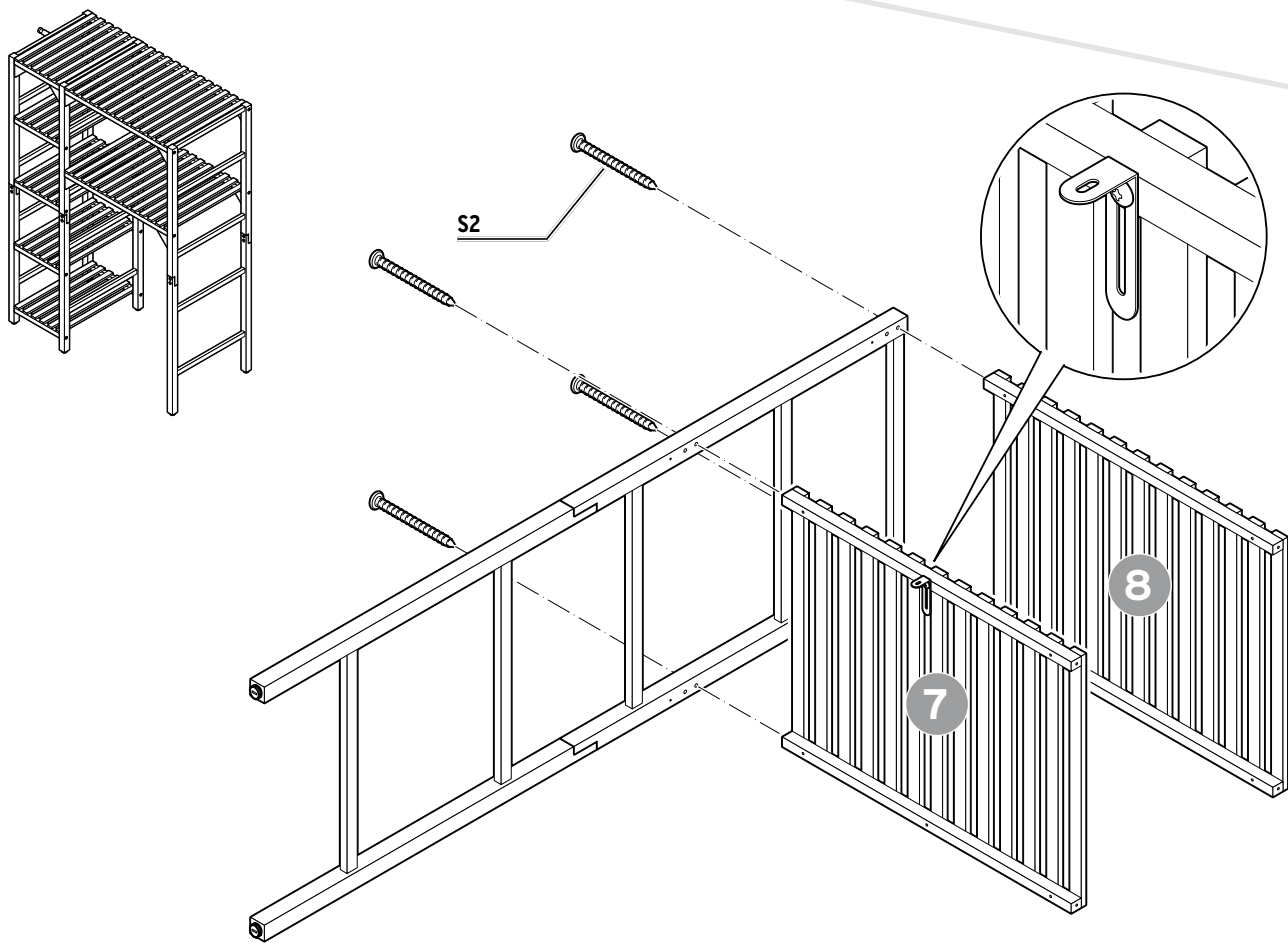


**3**



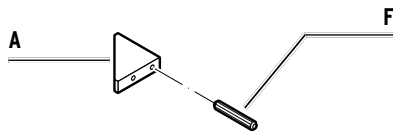
**A**

**B**

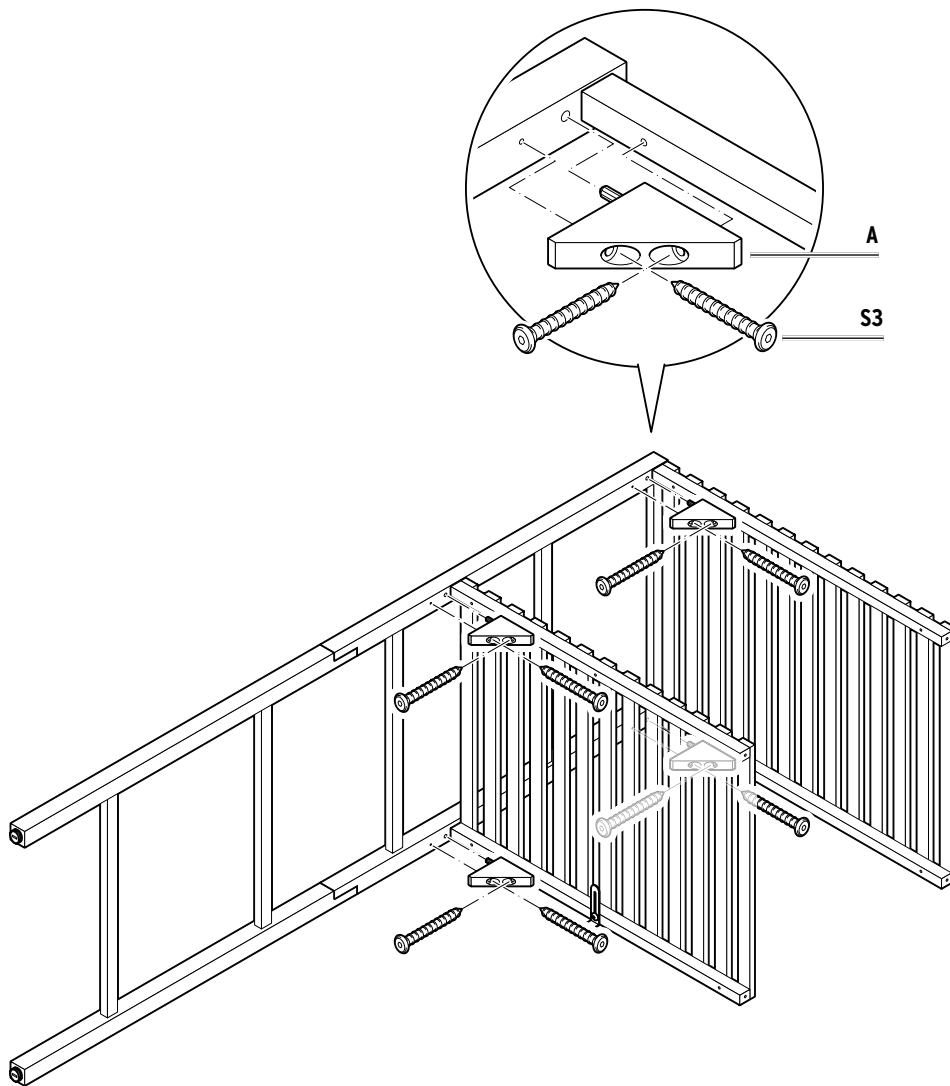




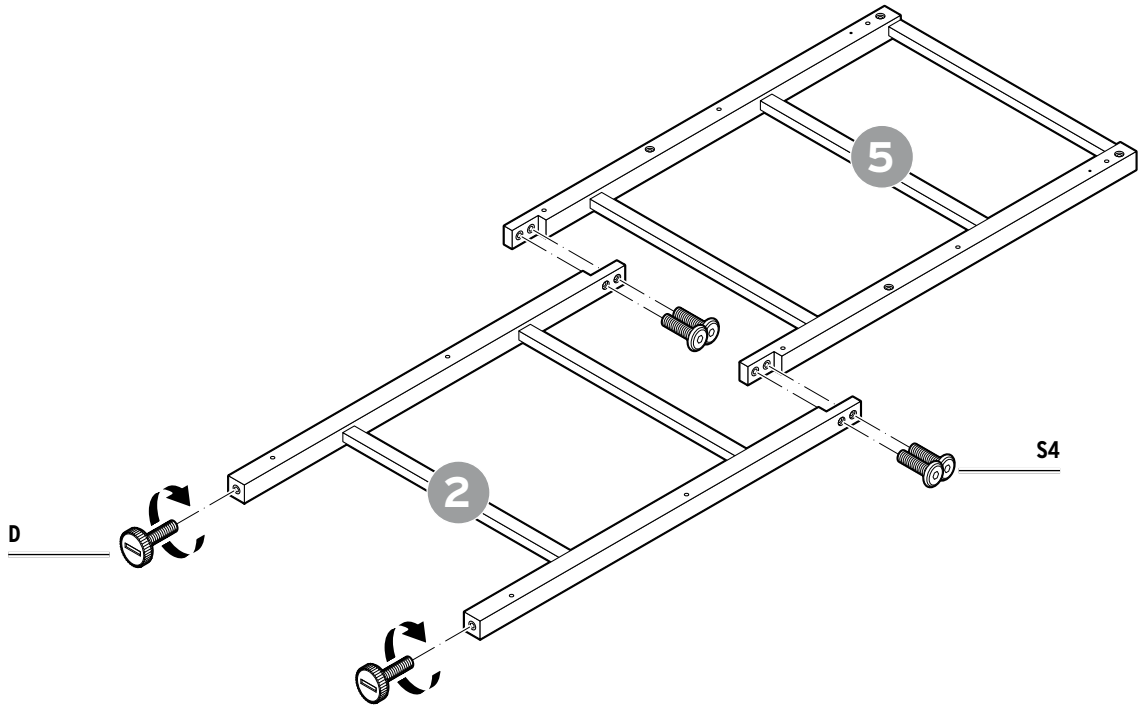
4 12x



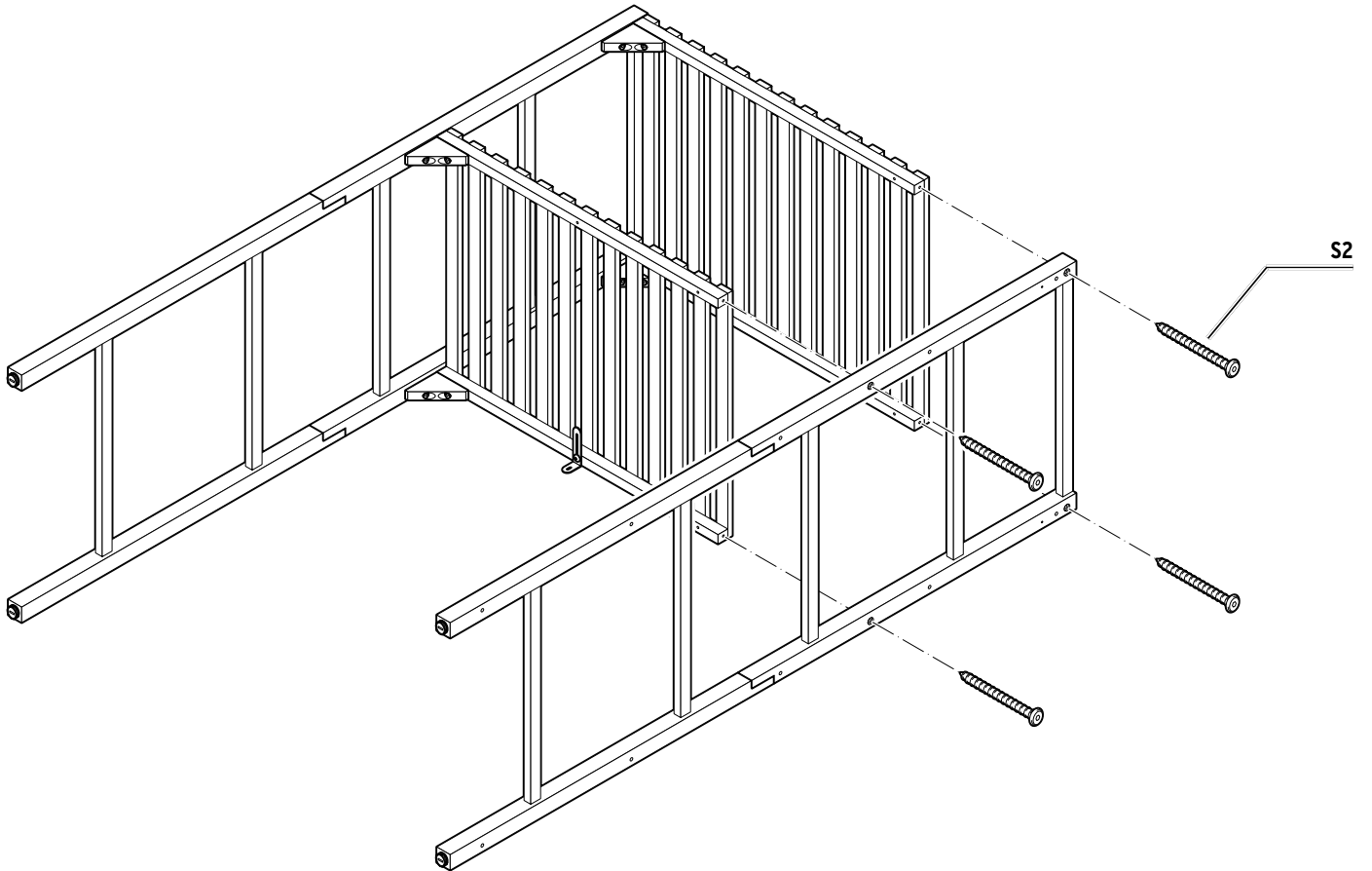
5



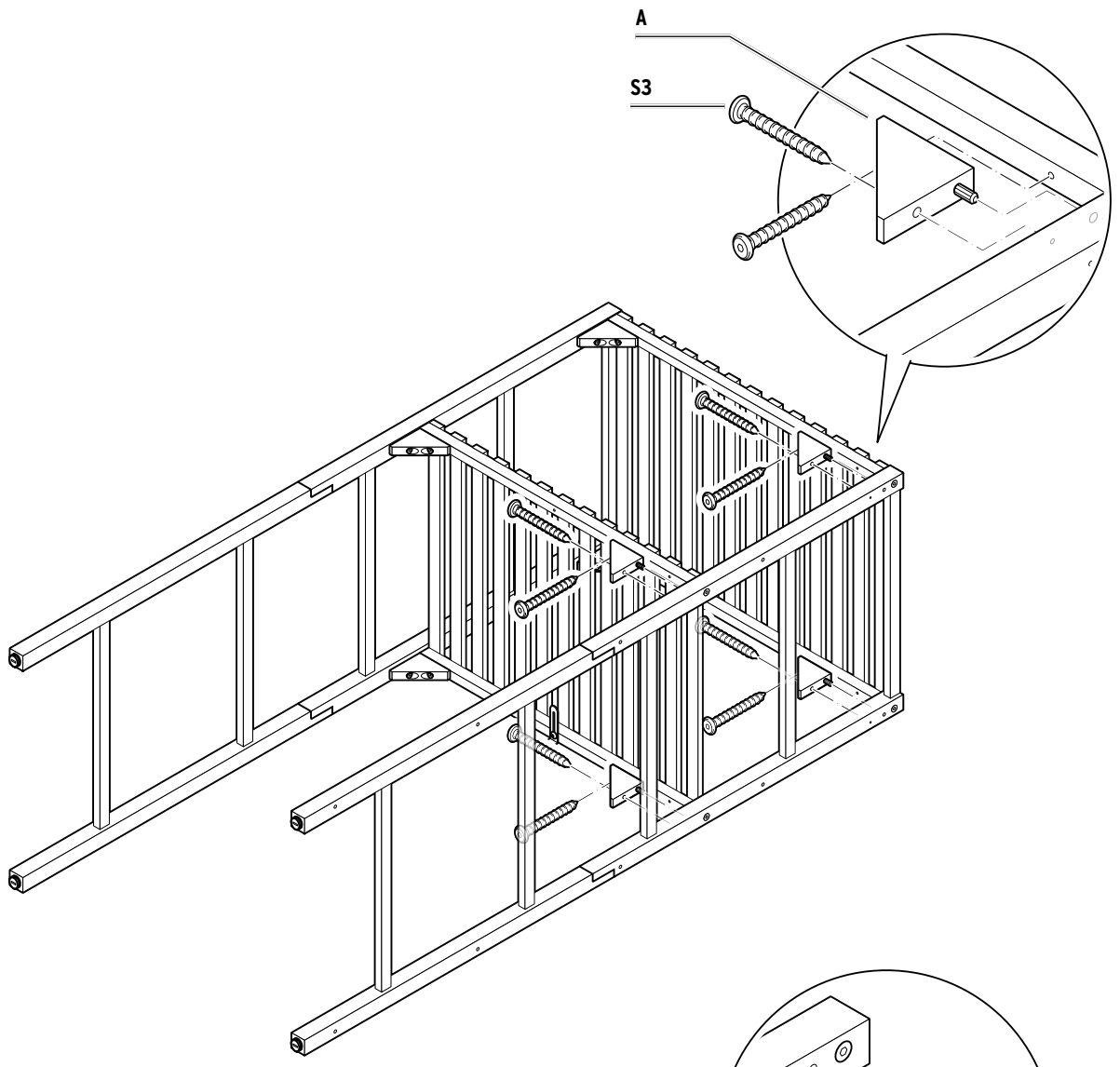
6



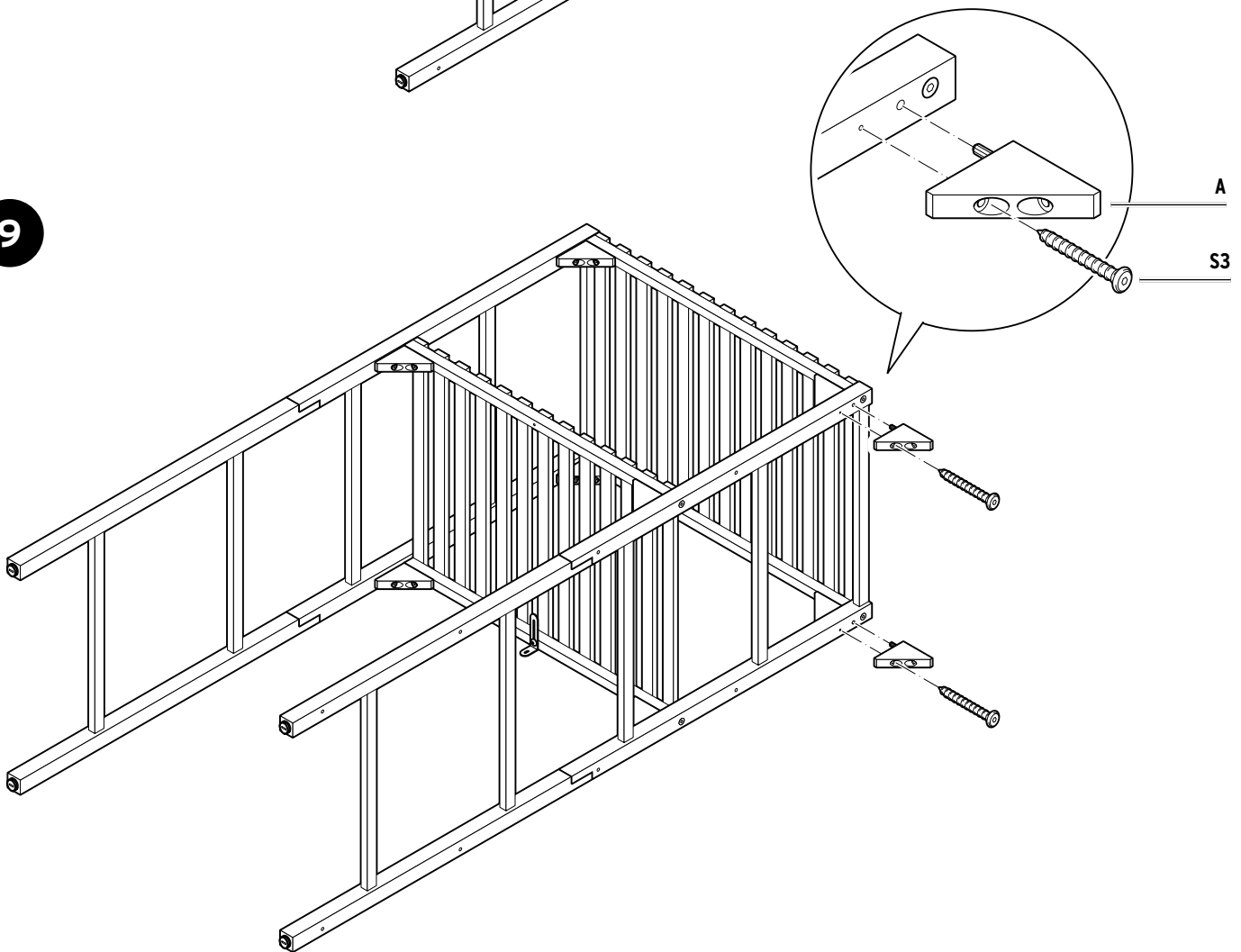
7



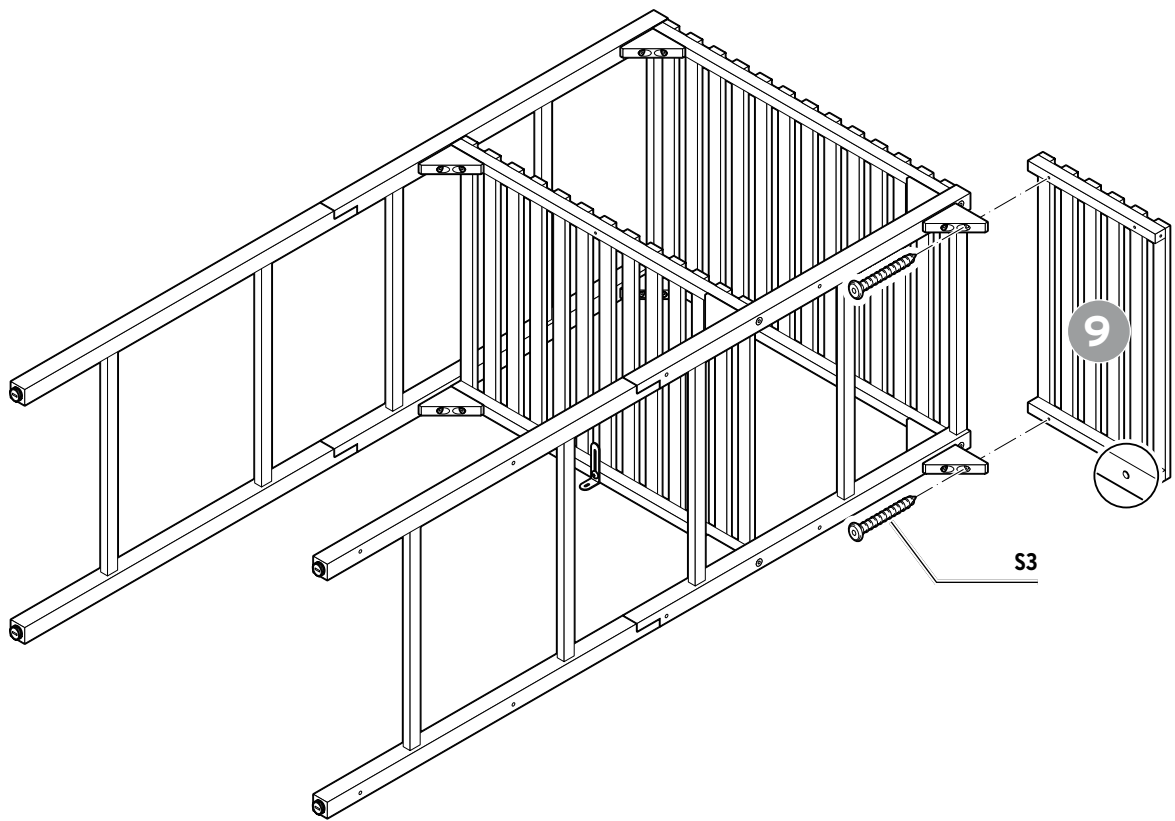
8



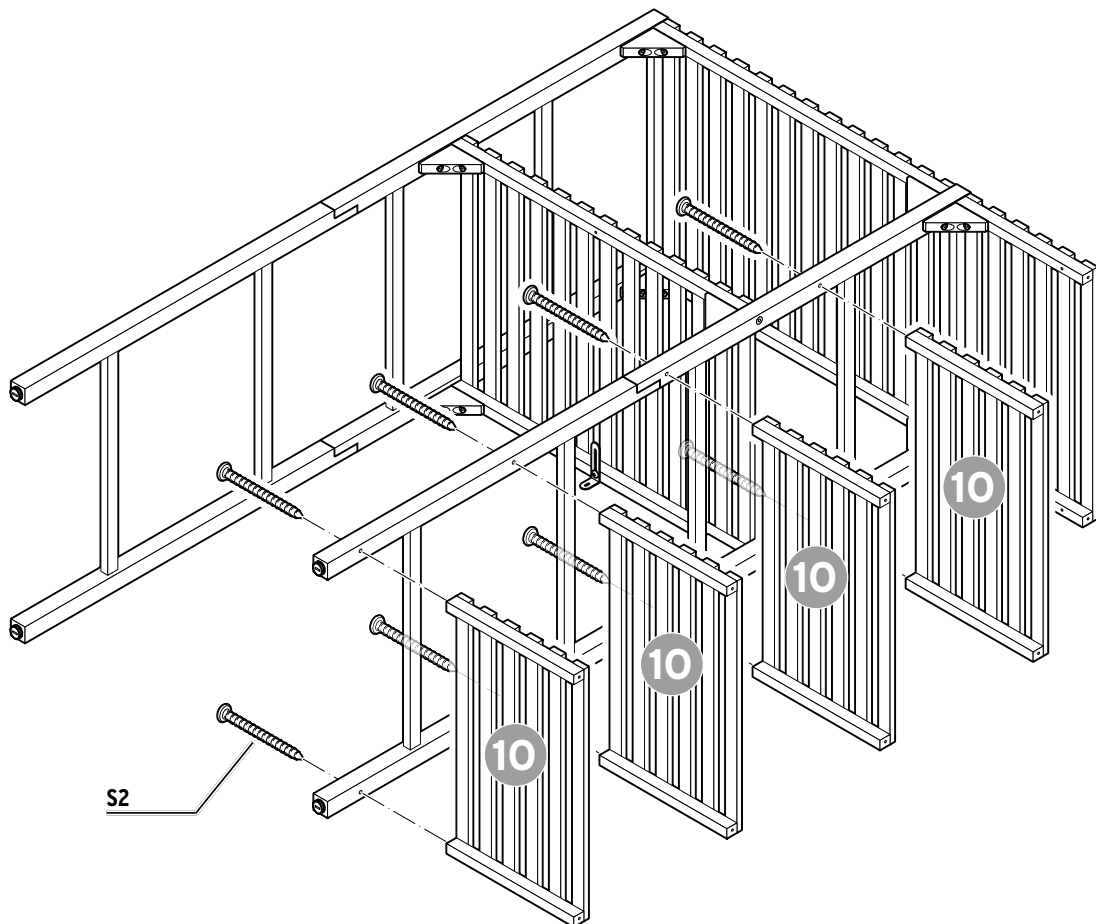
9



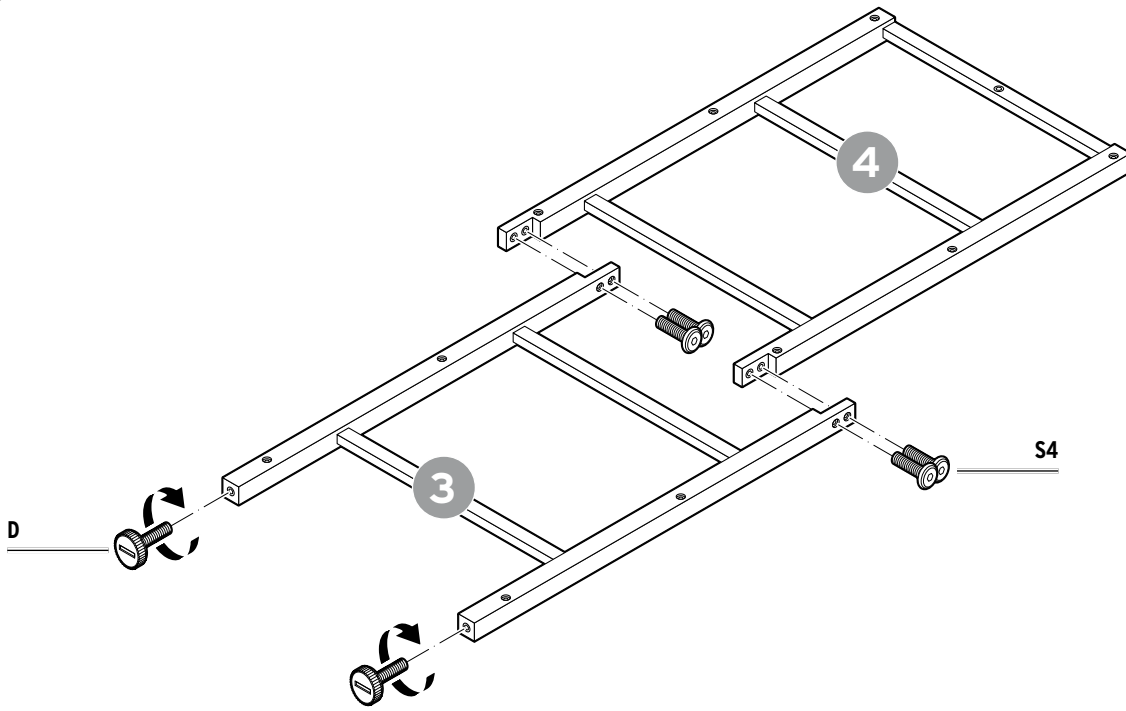
10



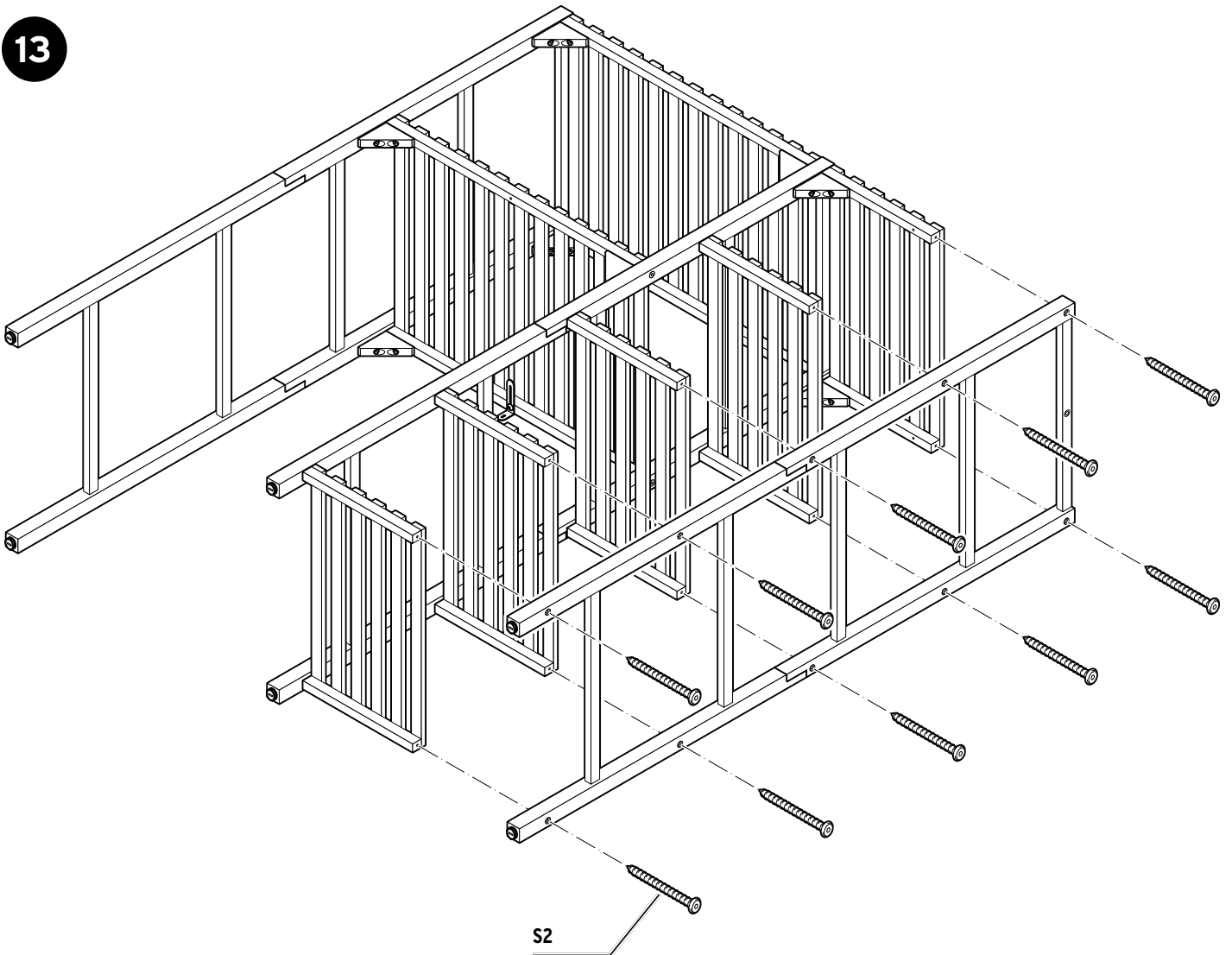
11



12

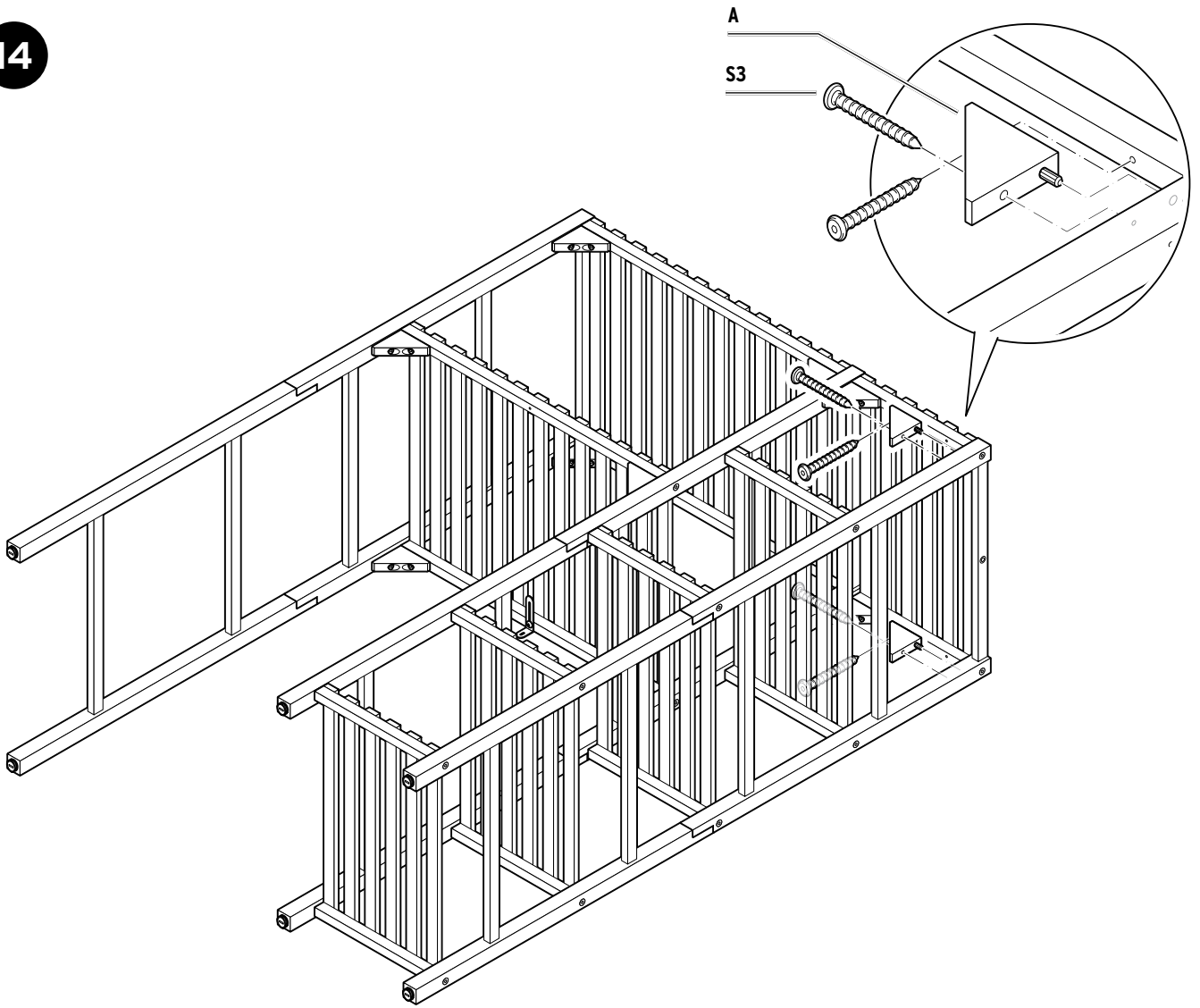


13

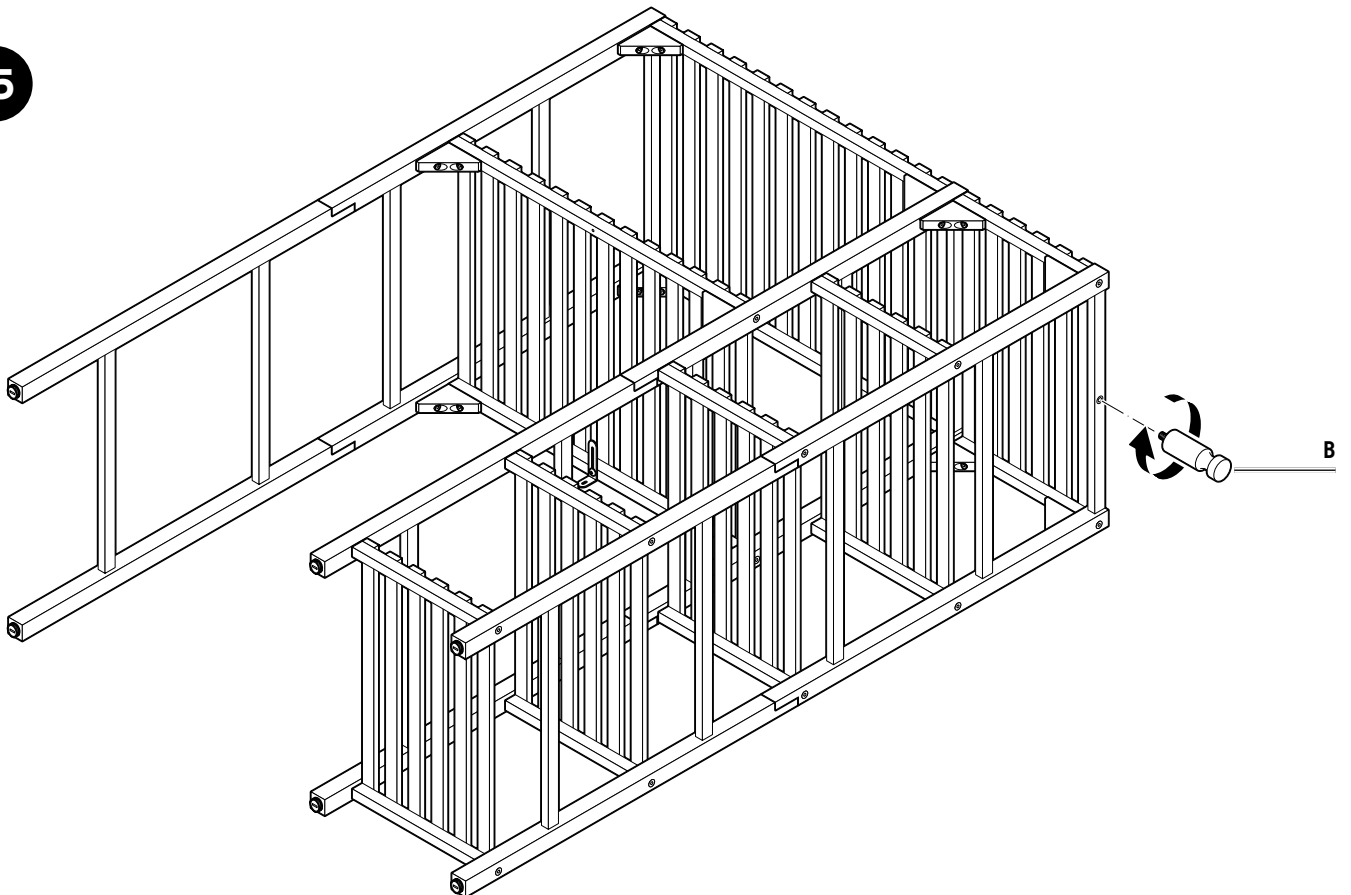




14



15



16

**DEUTSCH**

Stellen Sie den Artikel vorsichtig zu zweit aufrecht hin.  
Für Variante **A** (Regal rechts) führen Sie Schritt 16 und 17 aus wie hier abgebildet.  
Für Variante **B** (Regal links) drehen Sie den Artikel um 180° und führen dann die beiden Schritte aus.

**FRANÇAIS**

Redressez l'article à deux avec précaution.  
Pour la variante **A** (étagère à droite), effectuez les étapes 16 et 17 comme illustré ici. Pour la variante **B** (étagère à gauche), tournez l'article de 180°, puis effectuez les deux étapes.

**ITALIANO**

Mettere l'articolo in posizione verticale con l'aiuto di una seconda persona.  
Per la variante **A** (scaffale a destra), eseguire i passaggi 16 e 17 come illustrato qui. Per la variante **B** (scaffale a sinistra), ruotare l'articolo di 180° e quindi eseguire i due passaggi.

**ENGLISH**

Carefully stand the product upright with the help of another person.  
For option **A** (shelf on the right), carry out steps 16 and 17 as shown here. For option **B** (shelf on the left), rotate the product 180° and then carry out the two steps.

**ČESKY**

Výrobek s pomocí druhé osoby opatrně postavte.  
U varianty **A** (police vpravo) proveďte kroky 16 a 17 podle obrázku zde.  
U varianty **B** (police vlevo) otočte nejprve výrobek o 180° a poté proveďte oba kroky.

**POLSKI**

W dwie osoby ostrożnie postawić produkt do pionu.  
W wariantcie **A** (półki po prawej stronie) wykonać kroki 16 i 17 tak, jak pokazano na tutaj na rysunkach.  
W wariantcie **B** (półki po lewej stronie) obrócić produkt o 180° i następnie wykonać oba kroki.

**SLOVENSKY**

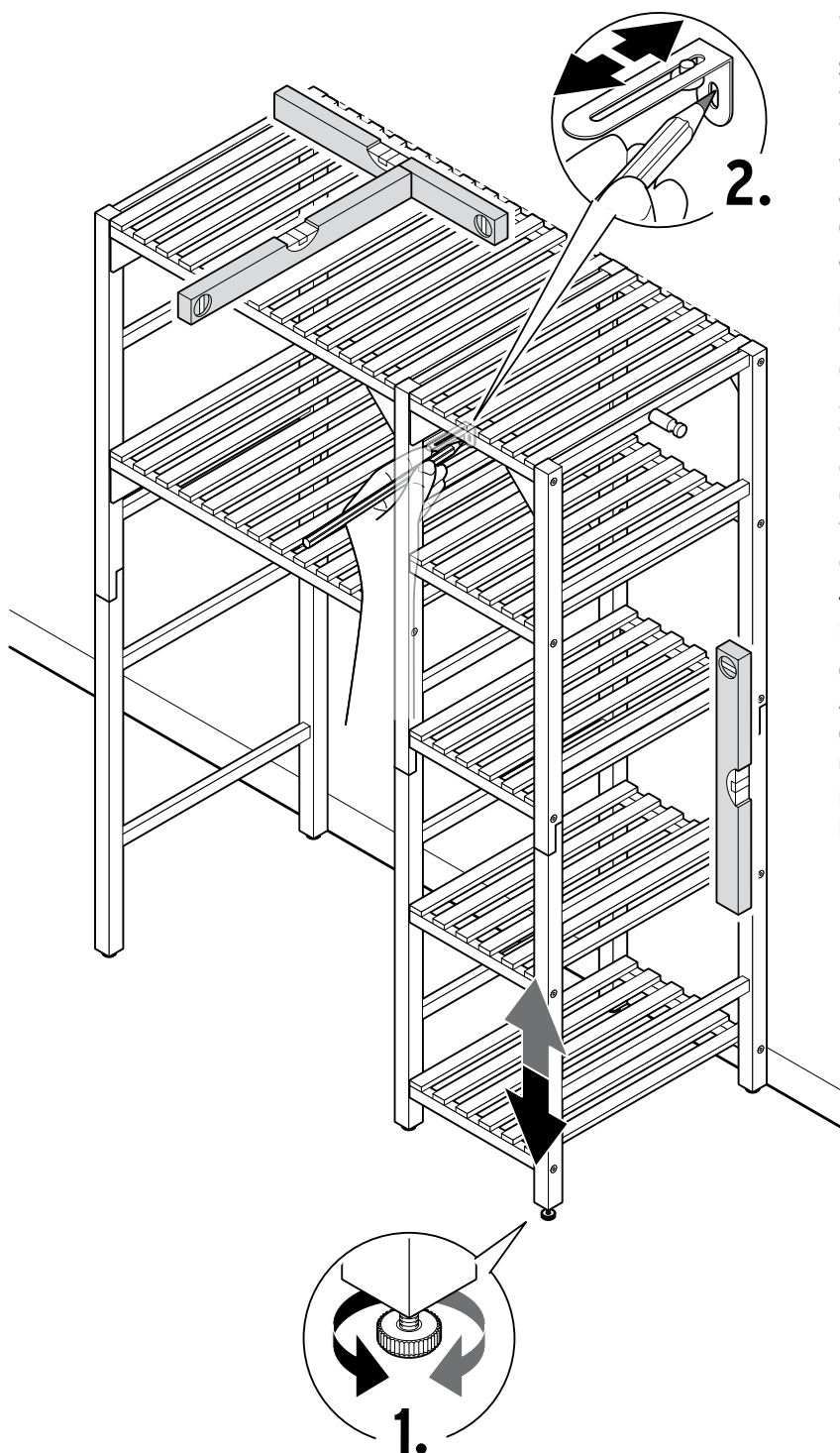
Výrobek opatrně vo dvojici postavte.  
V prípade variantu **A** (police vpravo) vykonajte montážne kroky 16 a 17, ako je znázornené tu. Pri variante **B** (police vľavo) otočte výrobok o 180° a potom vykonajte tieto dva kroky.

**MAGYAR**

Végül óvatosan állítsa fel a terméket egy másik személy segítségével.  
Az **A** változathoz (polc a jobb oldalon) végezze el a 16. és 17. lépést az itt ábrázolt módon. A **B** változathoz (polc a bal oldalon) fordítsa el a terméket 180°-kal, és úgy végezze el a két összeszerelési lépést.

**TÜRKÇE**

İki kişinin yardımıyla ürünü dikkatlice dik konuma getirin.  
**A** varyantı için (sağdaki raf) burada gösterildiği gibi 16. ve 17. adımları uygulayın. **B** varyantı için (soldaki raf), ürünü 180° çevirin ve ardından her iki adımı gerçekleştirin.



**17****DEUTSCH**

Richten Sie den Winkel **C** mit dem Langloch aus, bevor Sie ihn mit der Schraube **S5** fixieren.

**FRANÇAIS**

Alignez l'angle **C** avec le trou oblong avant de le fixer avec la vis **S5**.

**ITALIANO**

Allineare l'angolo **C** con il foro lungo prima di fissarla con la vite **S5**.

**ENGLISH**

Align the bracket **C** with the slot before fixing it in place with the screw **S5**.

**ČESKY**

Úhel **C** srovnajte s dlouhým otvorem, než ho upevníte šroubem **S5**.

**POLSKI**

Przed przykręceniem kątownika **C** za pomocą śruby **S5** należy wyrównać go z otworem podłużnym.

**SLOVENSKY**

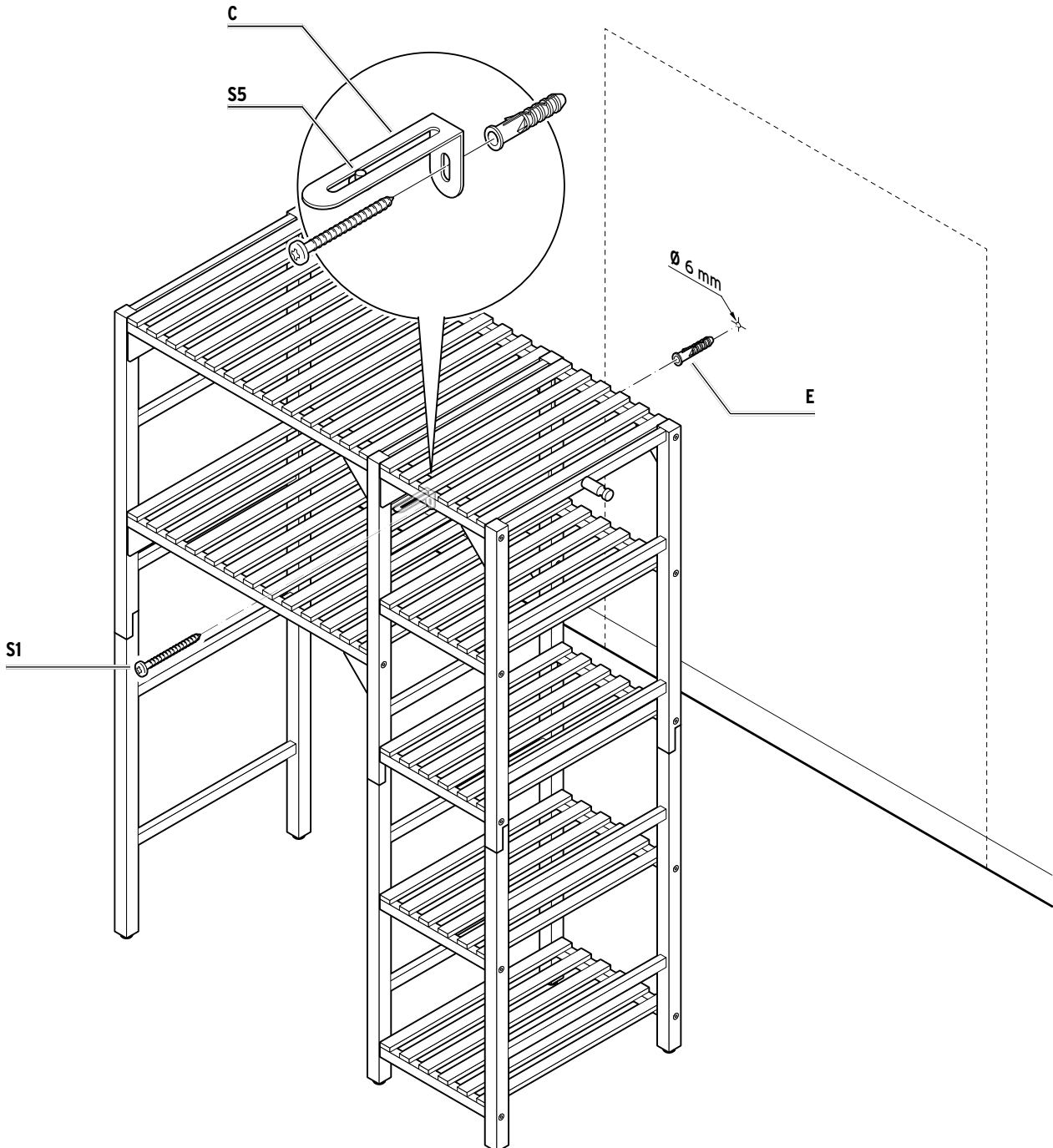
Uhol **C** vyrovnajte s dlhým otvorom, skôr než ho zafixujete skrutkou **S5**.

**MAGYAR**

Igazítsa ki a **C** konzolt a hosszú lyukban, mielőtt az **S5** csavarokkal rögzítené.

**TÜRKÇE**

**S5** civata ile sabitlemeden önce **C** açısını uzun delikle hizalayın.



**Die folgenden Ersatzteile sind bestellbar | Les pièces de rechange suivantes peuvent être commandées**

**È possibile ordinare i seguenti pezzi di ricambio | The following replacement parts can be ordered**

**Následující náhradní díly lze objednat | Istnieje możliwość zamówienia następujących części zamiennych**

**Nasledovné náhradné dielce je možné objednať | A következő pótalkatrészeket lehet megrendelni**

**Aşağıdaki yedek parçalar sipariş edilebilir**

---

<b>1</b>	5067331	<b>A</b>	5067351	<b>S1</b>	5067358
<b>2</b>	5067332	<b>B</b>	5067352	<b>S2</b>	5067359
<b>3</b>	5067333	<b>C</b>	5067353	<b>S3</b>	5067360
<b>4</b>	5067334	<b>D</b>	5067354	<b>S4</b>	5067361
<b>5</b>	5067335	<b>E</b>	5067355	<b>S5</b>	5067362
<b>6</b>	5067336	<b>F</b>	5067356		
<b>7</b>	5067337	<b>G</b>	5067357		
<b>8</b>	5067338				
<b>9</b>	5067339				
<b>10</b>	5067350				

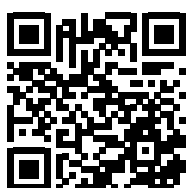
**de** Für Produktinformationen, Zubehör- und Ersatzteilbestellungen oder Fragen zur Serviceabwicklung wenden Sie sich bitte an unseren Kundenservice. Geben Sie hierfür die Artikelnummer und die Ersatzteil-Bestellnummer an.

#### Kundenservice

##### Deutschland

Ersatzteile anfragen:

[www.tchibo.de/moebel-ersatzteile](http://www.tchibo.de/moebel-ersatzteile)



**040 60 02 79 00**

Online-Services nutzen und schnell Antworten finden:

[www.tchibo.de/service](http://www.tchibo.de/service)

Kontakt:

[www.tchibo.de/contact](http://www.tchibo.de/contact)

##### Österreich

**0800 400 235**  
(kostenfrei)

Online-Services nutzen und schnell Antworten finden:

[www.tchibo.at/service](http://www.tchibo.at/service)

Kontakt:

[www.tchibo.at/contact](http://www.tchibo.at/contact)

##### Schweiz

**043 88 33 099**

Online-Services nutzen und schnell Antworten finden:

[www.tchibo.ch/service](http://www.tchibo.ch/service)

Kontakt:

[www.tchibo.ch/contact](http://www.tchibo.ch/contact)

**fr** Si vous souhaitez avoir des informations sur nos produits, commander des accessoires ou des pièces de rechange ou si vous avez des questions sur le service après-vente, veuillez vous adresser à notre service client en indiquant la référence de l'article et de la pièce de rechange.

#### Service client - Suisse

**043 88 33 099**

Utilisez les services en ligne et trouvez rapidement des réponses:

[www.tchibo.ch/service](http://www.tchibo.ch/service)

Contact:

[www.tchibo.ch/contact](http://www.tchibo.ch/contact)

**it** Per informazioni sui prodotti, sugli ordini di accessori e pezzi di ricambio o domande sullo stato della pratica di assistenza, rivolgersi al servizio clienti Tchibo. Si prega di indicare il codice articolo e il numero d'ordinazione dei pezzi di ricambio con tutte le richieste.

#### Servizio clienti - Svizzera

**043 88 33 099**

Telefono solo in tedesco e francese

Utilizzate i servizi online e trovate rapidamente risposte:

[www.tchibo.ch/service](http://www.tchibo.ch/service)

Contatto:

[www.tchibo.ch/contact](http://www.tchibo.ch/contact)

**en** If you have any questions relating to product information, ordering accessories / replacement parts or servicing, please contact our customer care service at the following email address:

**service@tchibo.de**

Please indicate the product number and the order number for replacement parts for this purpose.

**cs** Pokud budete potřebovat informace o výrobku, chtít objednat příslušenství nebo náhradní díl, nebo budete mít nějaké dotazy k průběhu servisu, obraťte se prosím na náš zákaznický servis. Přitom vždy uvádějte číslo výrobku a objednávací čísla náhradních dílů.

#### Zákaznický servis

**800 900 826**  
(zdarma)

Využijte online servis a rychle získajte odpovědi na:

[www.tchibo.cz/faq](http://www.tchibo.cz/faq)

Kontakt:

[www.tchibo.cz/contact](http://www.tchibo.cz/contact)

**pl** Aby uzyskać dodatkowe informacje o produkcie, zamówić akcesoria i części zamienne lub zapytać o nasz serwis gwarancyjny, prosimy o kontakt z naszą Linią Obsługi Klienta. Prosimy o podanie numeru artykułu oraz numeru zamówienia pojedynczej części zamiennej.

#### Linia Obsługi Klienta

**801 080 016**  
(z telefonów stacjonarnych opłata jak za połączenia lokalne, z telefonów komórkowych wg taryfy danego operatora)

Warto skorzystać z usług online i szybko znaleźć odpowiedzi na:

[www.tchibo.pl/pomoc-i-uslugi](http://www.tchibo.pl/pomoc-i-uslugi)

Kontakt:

[www.tchibo.pl/contact](http://www.tchibo.pl/contact)

**sk** Pre informácie o výrobkoch, objednávky príslušenstva a náhradných dielcov alebo otázky ohľadom servisu sa prosím obráťte na náš zákaznicky servis. Pritom vždy uveďte číslo výrobku a objednávacie čísla náhradných dielcov.

#### Zákaznicky servis

**0800 212 313**  
(bezplatne)

Využiť náš online servis a najsť rýchle odpovede môžete na adrese:

[www.tchibo.sk/faq](http://www.tchibo.sk/faq)

Kontakt:

[www.tchibo.sk/contact](http://www.tchibo.sk/contact)

**hu** Ha kérdése lenne a termékkel, tartozék vagy pótalkatrész megrendeléssel vagy a szerviz lebonyolításával kapcsolatban, akkor forduljon ügyfélszolgálatunkhoz. Kérjük, tartsa készenlétben a termék cikkszámát és a pótalkatrész megrendelési számot.

#### Ügyfélszolgálat

**06-80-021-375**  
(ingyenesen hívható)

Használja az online szolgáltatásokat, és gyorsan választ talál számos kérdésre:

[www.tchibo.hu/GYIK](http://www.tchibo.hu/GYIK)

Kapcsolat:

[www.tchibo.hu/contact](http://www.tchibo.hu/contact)

**tr** Ürün bilgileri, aksesuar ve yedek parça siparişleri veya servis süreci ile ilgili sorular için lütfen müşteri hizmetlerimizle başvurun. Bunun için ürün numarasını belirtin ve yedek parça sipariş numarasını belirtin.

#### Teknik Destek Hattı

**444 2 826**  
(ücretsiz)

Pazartesi - Pazar

09:00 - 19:00 saatleri arasında

E-posta: [servis@tchibo.com.tr](mailto:servis@tchibo.com.tr)

Artikelnummer | Référence | Codice articolo | Product number

Číslo výrobku | Numer artykułu | Číslo výrobku | Cikkszám | Ürün numarası : 691 138